



Альбом типовых технических решений

Конструкции навесной фасадной системы
с воздушным зазором

"MFS VF100"

для облицовки алюминиевым композитом с креплением
с помощью салазок и утепления наружных стен зданий
и сооружений различного назначения



Содержание

1. Содержание	1
2. Перечень применяемых изделий	3
3. Общие данные	10
4. Общие данные по подсистеме	
4.1. Диапазоны регулировки вылета вертикальных профилей	13
4.2. Крепление вертикальных профилей к кронштейнам L140	17
4.3. Крепление вертикальных профилей к кронштейнам L80	18
4.4. Стык вертикальных профилей с терморазрывом	19
4.5. Типовые схемы расстановки кронштейнов	20
4.6. Схемы крепления плит утеплителя	21
5. Крепление алюминиевых композитных панелей	
5.1. Схема расположение панелей	22
5.2. Общий вид раскладки панелей	23
5.3. Сечение 1-1. Горизонтальный разрез	24
5.4. Сечение 1-1. Горизонтальный разрез для бесшовного крепления панелей	25
5.5. Сечение 2-2. Вертикальный разрез	26
5.6. Сечение 2-2. Вертикальный разрез для бесшовного крепления панелей	27
5.7. Сечение 3-3. Нижнее примыкание к СПОК.	28
5.8. Сечение 4-4. Боковое примыкание к СПОК.	29
5.9. Сечение 5-5. Верхнее примыкание к СПОК.	30
5.10. Сечение 6-6. Внутренний угол	31
5.11. Сечение 7-7. Внешний угол	32
5.12. Сечение 8-8. Нижнее окончание	33
5.13. Сечение 9-9. Верхнее окончание	34



5.14. Крепление бесшовных панелей	35
6. Чертеж типичных панелей	
6.1. Чертеж типичной панели из АКП	36
6.2. Чертеж типичной панели из АКП для бесшовного крепления	37



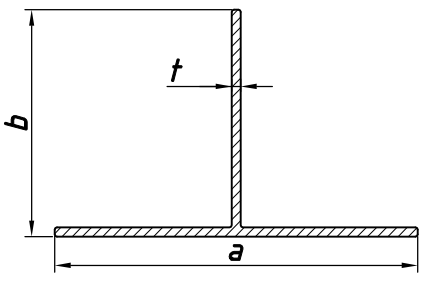
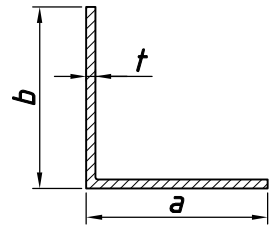
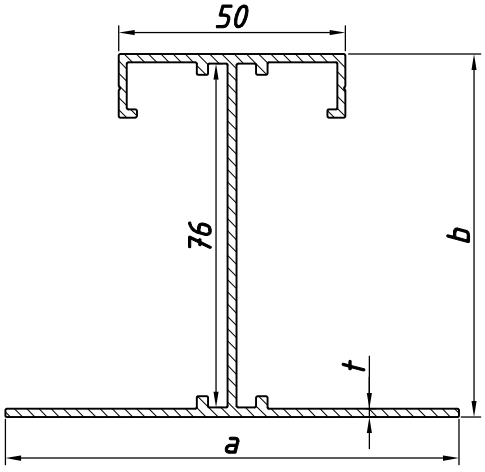
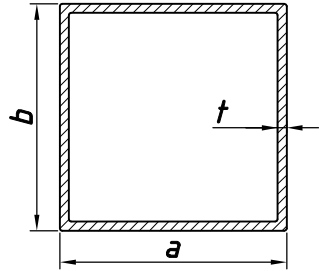
№	Наименование	Артикул	Вылет h, мм	Ед. изм.	Общий вид
1	Кронштейн L140, 80 мм	K01.008.14	80	шт.	
2	Кронштейн L140, 100 мм	K01.010.14	100		
3	Кронштейн L140, 120 мм	K01.012.14	120		
4	Кронштейн L140, 140 мм	K01.014.14	140		
5	Кронштейн L140, 160 мм	K01.016.14	160		
6	Кронштейн L140, 180 мм	K01.018.14	180		
7	Кронштейн L140, 210 мм	K01.021.14	210		
11	Кронштейн L80, 80 мм	K01.008.08	80	шт.	
12	Кронштейн L80, 100 мм	K01.010.08	100		
13	Кронштейн L80, 120 мм	K01.012.08	120		
14	Кронштейн L80, 140 мм	K01.014.08	140		
15	Кронштейн L80, 160 мм	K01.016.08	160		
16	Кронштейн L80, 180 мм	K01.018.08	180		
17	Кронштейн L80, 210 мм	K01.021.08	210		

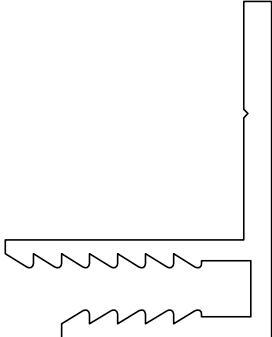
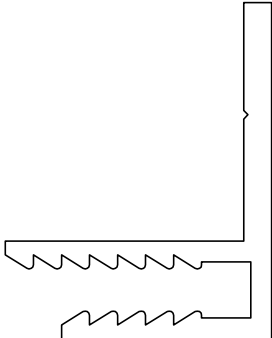
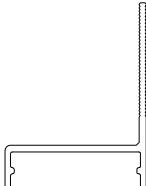
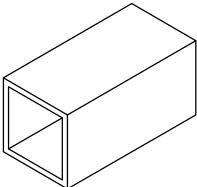
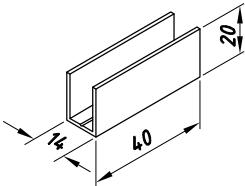
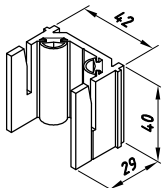
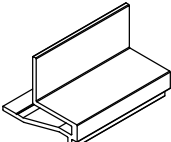
№	Наименование	Артикул	Вылет h, мм	Ед. изм.	Общий вид
21	Кронштейн U140, 60 мм	K02.006.14	60	шт.	
22	Кронштейн U140, 80 мм	K02.008.14	80		
23	Кронштейн U140, 120 мм	K02.012.14	120		
24	Кронштейн U140, 140 мм	K02.014.14	140		
25	Кронштейн U140, 160 мм	K02.016.14	160		
26	Кронштейн U140, 180 мм	K02.018.14	180		
27	Кронштейн U140, 200 мм	K02.020.14	200		
28	Кронштейн U140, 220 мм	K02.022.14	220		
29	Кронштейн U140, 250 мм	K02.025.14	250		
31	Кронштейн U80, 60 мм	K02.006.08	60		
32	Кронштейн U80, 80 мм	K02.008.08	80		
33	Кронштейн U80, 120 мм	K02.012.08	120		
34	Кронштейн U80, 140 мм	K02.014.08	140		
35	Кронштейн U80, 160 мм	K02.016.08	160		
36	Кронштейн U80, 180 мм	K02.018.08	180		
37	Кронштейн U80, 200 мм	K02.020.08	200		
38	Кронштейн U80, 220 мм	K02.022.08	220		
39	Кронштейн U80, 250 мм	K02.025.08	250		

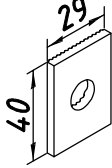

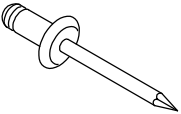

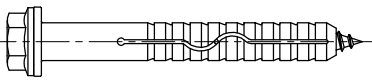
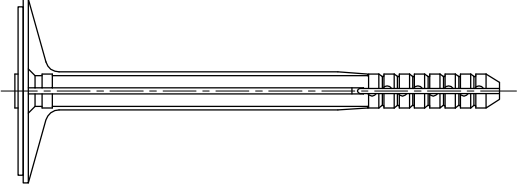
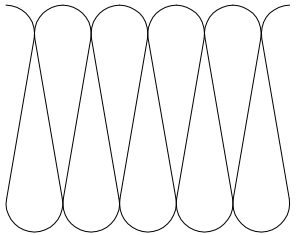
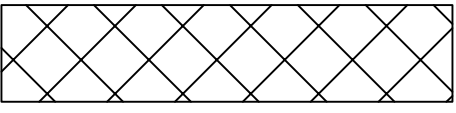
№	Наименование	Артикул	Вылет h, мм	Ед. изм.	Общий вид
41	Кронштейн УТ140, 120 мм	K03.012.14	120	шт.	
42	Кронштейн УТ140, 140 мм	K03.014.14	140		
43	Кронштейн УТ140, 160 мм	K03.016.14	160		
44	Кронштейн УТ140, 180 мм	K03.018.14	180		
45	Кронштейн УТ140, 200 мм	K03.020.14	200		
46	Кронштейн УТ140, 220 мм	K03.022.14	220		
47	Кронштейн УТ140, 250 мм	K03.025.14	250		
51	Кронштейн УТ80, 120 мм	K03.012.08	120	шт.	
52	Кронштейн УТ80, 140 мм	K03.014.08	140		
53	Кронштейн УТ80, 160 мм	K03.016.08	160		
54	Кронштейн УТ80, 180 мм	K03.018.08	180		
55	Кронштейн УТ80, 200 мм	K03.020.08	200		
56	Кронштейн УТ80, 220 мм	K03.022.08	220		
57	Кронштейн УТ80, 250 мм	K03.025.08	250		

№	Наименование	Артикул	Ед. изм.	Общий вид
61	Термомост L140	PK.KN2	шт.	
62	Термомост L80	PK.KR2	шт.	
63	Термомост U140	PK02.014	шт.	
64	Термомост U80	PK02.008	шт.	
65	Термомост UT140	PK03.014	шт.	
66	Термомост UT80	PK03.008	шт.	



№	Наименование	Артикул	a, мм	b, мм	t, мм	Ед. изм.	Общий вид
71	Т-профиль 50x80x2,0	MS.06014	80	50	2,0	м.п.	
77	L-профиль 25x25x1,5	MS.04028	25	25	1,5	м.п.	
80	DT-профиль 80x80x1,5	VF.031	80	80	1,5	м.п.	
81	DT-профиль 100x80x1,8	VF.032	80	100	1,8		
82	DT-профиль 100x100x2,1	VF.033	100	100	2,1		
83	DT-профиль 100x130x1,8	VF.034	100	130	1,8		
85	Бокс 50x50x2,0	MS.03020	50	50	2,0	м.п.	

№	Наименование	Артикул	Ед. изм.	Общий вид
86	Профиль F образный 3 мм	VF.003	м.п.	
87	Профиль F образный 4 мм	VF.004	м.п.	
142	Профиль Ч образный	VF.001	м.п.	
143	Усилитель касет	MS.03009.CD50	шт.	
144	Фиксатор шва	VF.007.CD40	шт.	
145	Салазка	VF.008.CD40	шт.	
146	Профиль скоба	VF.009.CD40	шт.	

№	Наименование	Артикул	Ед. изм.	Общий вид
161	Шайба УТ-кронштейна	FS50.084.CD40-1	шт.	
162	Шайба нерж. внешний Ø20	-	шт.	
171	Заклепка 4x12 A2/A2 (нерж./нерж.)	-	шт.	
174	Заклепка 4,8x12 Al/A2 (алюм./нерж.)	-		
181	Винт самонарезающий 4,8x22	-	шт.	
185	Дюбель фасадный Ø10	-	шт.	
190	Дюбель тарельчатый	-	шт.	
202	Утеплитель	-	м.кв.	
207	Панели из алюминиевого композита	-	шт.	



Общие данные

1. Принципиальное описание конструкции.

Конструкция навесной фасадной системы «**MFS VF100**» предназначена для облицовки фасадов зданий и сооружений плитами из алюминиевого композита и утепления стен с наружной стороны в соответствии с требованиями действующих норм по тепловой защите зданий.

Конструкция состоит из:

- кронштейнов из алюминиевого сплава, удерживающих вертикальные направляющие на необходимом вылете от стены, прикрепляемых к строительному основанию (стене) с помощью анкерных дюбелей. По сечению кронштейны могут быть L-образными, U-образными, и УТ-образными;
- вертикальных направляющих из алюминиевого сплава, прикрепляемых к кронштейнам. По сечению вертикальные направляющие могут быть Т-образными, Ч-образными, и ДТ-образными;
- теплоизоляционных плит (при наличии требований по теплоизоляции), закрепляемых на основании с помощью тарельчатых дюбелей;
- защитной паропроницаемой мембраны (при необходимости), плотно закрепляемой при монтаже конструкций тарельчатыми дюбелями, используемыми для крепления теплоизоляционных плит;
- панелей из алюминиевого композита которые крепятся к вертикальным направляющим;
- деталей примыкания системы к проемам, углам, цоколю, крыше и др. участкам здания.

2. Назначение и область применения конструкции.

Конструкция применяется для устройства навесных фасадных систем вновь строящихся и реконструируемых зданий и сооружений различных уровней ответственности, всех степеней огнестойкости и классов функциональной и конструктивной пожарной опасности по СНиП 21-01-97 в следующих районах и местах строительства:

- относящихся к различным ветровым районам по СНиП 2.01.07-85 с учетом расположения и высоты возводимых зданий и сооружений;
- с обычными геологическими и геофизическими условиями, а также на просадочных грунтах 1-го типа по СНиП 2.02.01-83 и на вечномерзлых грунтах в соответствии с 1-м принципом по СНиП 2.02.04-88;
- с различными температурно-климатическими условиями по СНиП 23-01-99 в сухих, нормальных или влажных зонах влажности;
- с неагрессивной, слабоагрессивной и среднеагрессивной окружающей средой по СНиП 2.03.11-85.



3. Монтаж конструкции.

3.1. Монтаж системы начинают с разметки фасада и установки маяков, по которым будут устанавливаться и крепиться к строительному основанию кронштейны. Разметка выполняется с помощью геодезического прибора, уровня и отвеса. При необходимости, плоскость фасада разбивается на захватки. Подбираются необходимые по вылету кронштейны.

3.2. В соответствии с проектом, устанавливаются несущие и опорные кронштейны. Для предотвращения образования «мостиков холода» и исключения контактной коррозии с материалом стены, под кронштейны устанавливаются термомосты. Крепление кронштейнов к строительному основанию осуществляется анкерными элементами, типы и марки которых выбираются в зависимости от материала стены и ее несущей способности

3.3. Монтаж теплоизоляционного слоя и ветрогидрозащитной мембраны ведется в строгом соответствии с рекомендациям производителей теплоизоляционных плит и ветрогидрозащитной мембраны

3.4. Монтаж направляющих осуществляется в соответствии с проектом.

3.4.1. В стандартном крепежном блоке направляющей должны соблюдаться следующие правила крепления к кронштейнам:

- несущий узел должен обеспечивать фиксацию направляющей от перемещений в вертикальной и горизонтальной плоскостях; предназначен для восприятия нагрузки от веса элементов облицовки и системы, ветровой нагрузки, нагрузки от обледенения и т. д. и передачи нагрузок на строительное основание;
- опорный узел должен обеспечивать свободу термических деформаций направляющих; предназначен для восприятия ветровых нагрузок и передачи нагрузок на строительное основание;

3.4.2. Горизонтальная ось кронштейна должна быть строго перпендикулярна вертикальной оси направляющей. Наклонное положение направляющей относительно кронштейна приведет к выходу направляющей из плоскости фасада при термических деформациях.

3.4.3. Между торцами вертикальных направляющих необходимо выдерживать температурный зазор величиной согласно проекта, но не менее 6мм.

3.5. Монтаж примыканий и элементов противопожарного короба осуществлять в соответствии с проектом. Тип и форма противопожарного короба определяется на стадии проектирования и согласовывается с заказчиком.

3.6. Крепление алюминиевых композитных панелей.

3.6.1. Для крепления алюминиевых композитных панелей к направляющим применяют кляймеры, которые крепят к вертикальным направляющим.

3.6.2. Панели устанавливаются либо от угла, либо от геодезической оси, по проекту, монтаж панелей ведется снизу вверх и слева на право (либо справа налево).



3.6.3. Обязательно соблюдение вертикального и горизонтального зазора между панелями из керамогранита, величина которого зависит от размеров облицовки но не менее 8мм.

3.6.4. После монтажа удаляются следы грязи.

3.7. Все работы должны выполняться под контролем лица, ответственного за безопасное производство работ и в соответствии с требованиями СНиП 12-03-99 «Безопасность труда в строительстве. Общие требования» и СНиП III-4-80 «Техника безопасности в строительстве».

3.8. В процессе строительства и эксплуатации здания не допускается крепить любые детали и устройства непосредственно к облицовочным материалам.

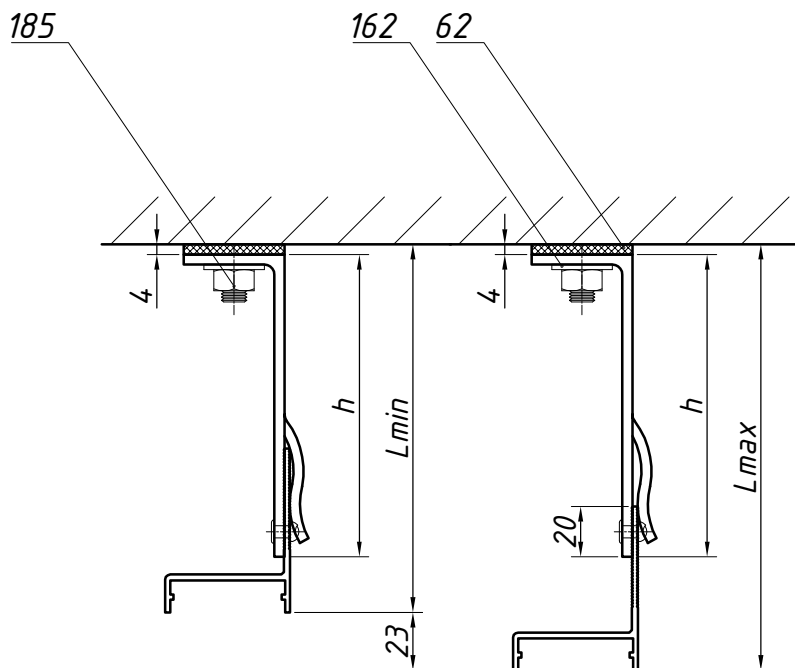
Диапазоны регулировки вылета вертикальных профилей



L - кронштейны

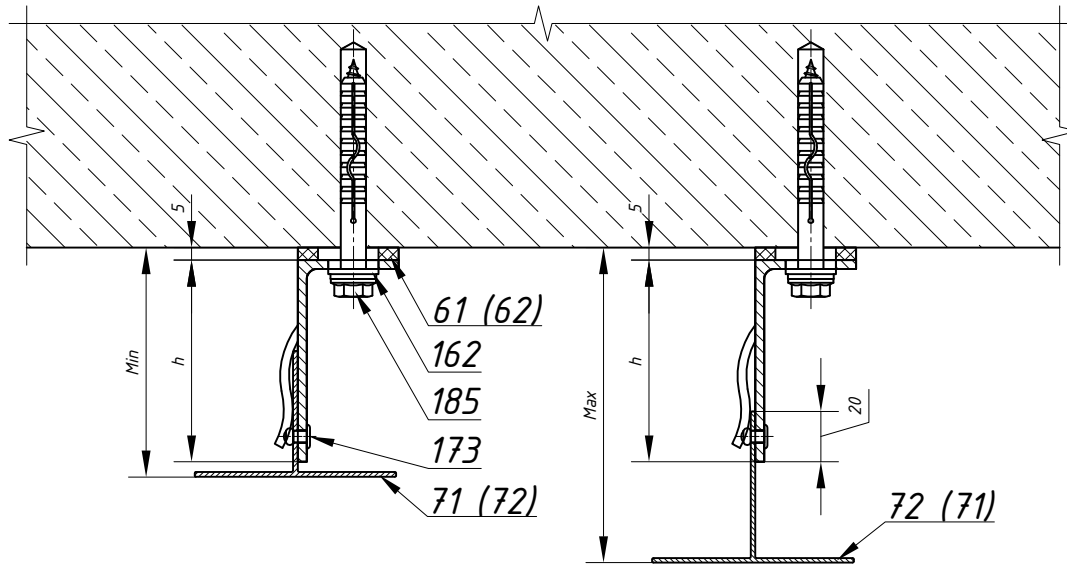
с крайними положениями Ч-профилей

Горизонтальный разрез



Вылет L - кронштейна, h	Вылет вертикального Ч- профиля	
	Min	Max
80	106	129
100	126	149
120	146	169
140	166	189
160	186	209
180	206	229
210	236	259

Поз.	Артикул	Наименование
61	PK.KN2	Термомост L140
62	PK.KR2	Термомост L80
71	MS.06014	Т-профиль 50x80x2,0
72	MS.06017	Т-профиль 60x80x1,8
162	-	Шайба нерж. внешний Ø20
173	-	Заклепка 4,8x10 Al/A2
185	-	Дюбель фасадный Ø10



Вылет L - кронштейна, h	Вылет вертикального T- профиля 50x80x2,0		Вылет вертикального T- профиля 60x80x1,8	
	Min	Max	Min	Max
80	91	115	100	125
100	111	135	120	145
120	131	155	140	165
140	151	175	160	185
160	171	195	180	205
180	191	215	200	225
210	221	245	230	255

Поз.	Артикул	Наименование
61	PK.KN2	Термомост L140
62	PK.KR2	Термомост L80
71	MS.06014	T-профиль 50x80x2,0
72	MS.06017	T-профиль 60x80x1,8
162	-	Шайба нерж. внешний Ø20
173	-	Заклепка 4,8x10 Al/A2
185	-	Дюбель фасадный Ø10

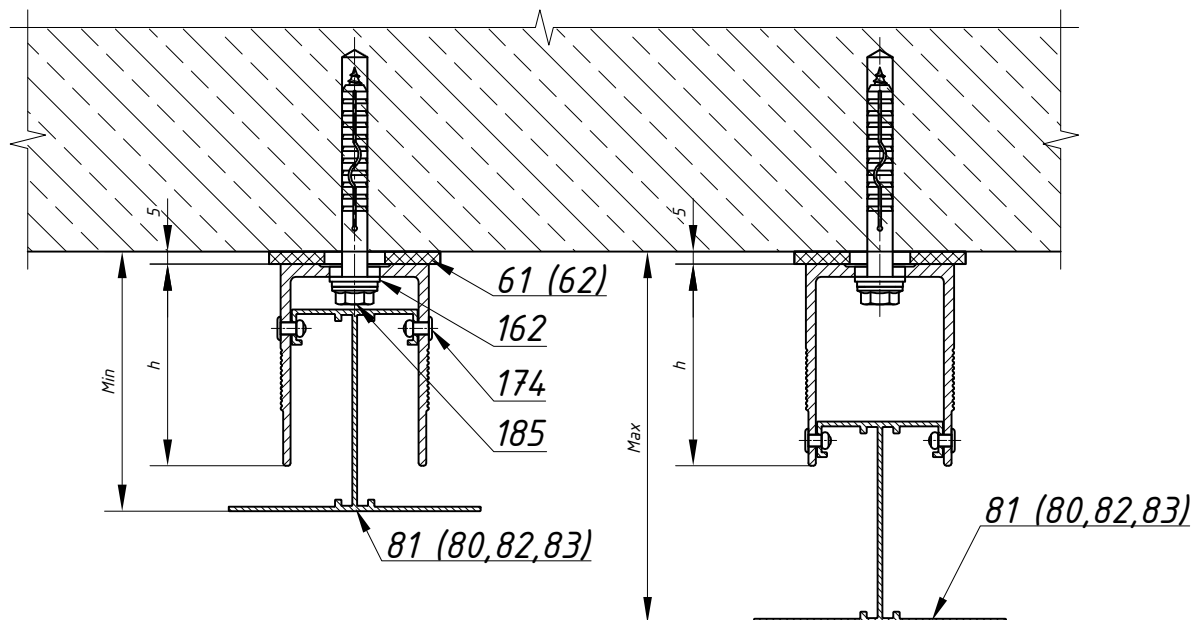
Диапазоны регулировки вылета вертикальных профилей



U - кронштейны

с крайними положениями ДТ-профилей

Горизонтальный разрез

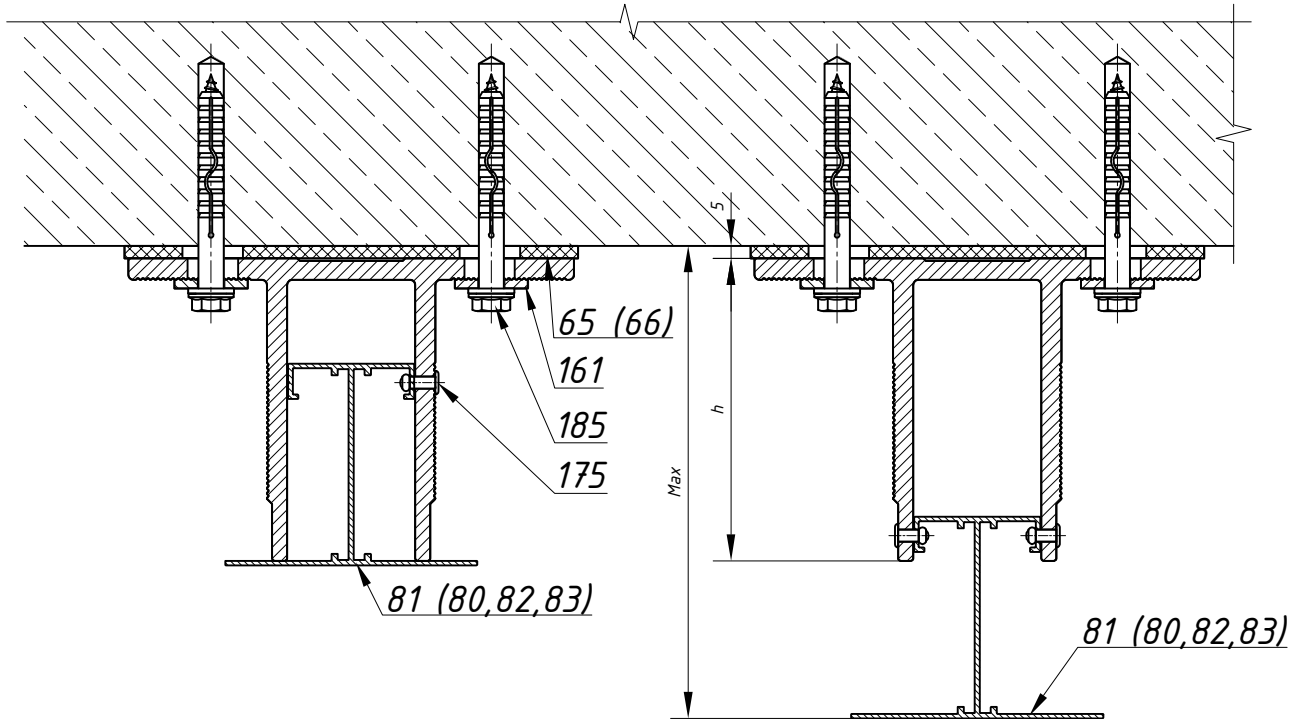


Вылет U - кронштейна, h	Вылет вертикального ДТ-профиля 80x80x1,5		Вылет вертикального ДТ-профиля 100x80x1,8		Вылет вертикального ДТ-профиля 100x100x2,1		Вылет вертикального ДТ-профиля 100x130x1,8	
	Min	Max	Min	Max	Min	Max	Min	Max
60	103	127	103	127	123	147	153	177
80	103	147	103	147	123	167	153	197
120	127	187	127	187	127	207	153	237
140	147	207	147	207	147	227	153	257
160	167	227	167	227	167	247	167	277
180	187	247	187	247	187	267	187	297
200	207	267	207	267	207	287	207	317
220	227	287	227	287	227	307	227	337
250	257	317	257	317	257	337	257	367

Поз.	Артикул	Наименование
63	PK02.014	Термомост U140
64	PK02.008	Термомост U80
80	VF.031	ДТ-профиль 80x80x1,5
81	VF.032	ДТ-профиль 100x80x1,8
82	VF.033	ДТ-профиль 100x100x2,1
83	VF.034	ДТ-профиль 100x130x1,8
162	-	Шайба нерж. внешний Ø20
174	-	Заклепка 4,8x12 Al/A2
185	-	Дюбель фасадный Ø10

УТ - кронштейны
с крайними положениями ДТ-профилей

Горизонтальный разрез



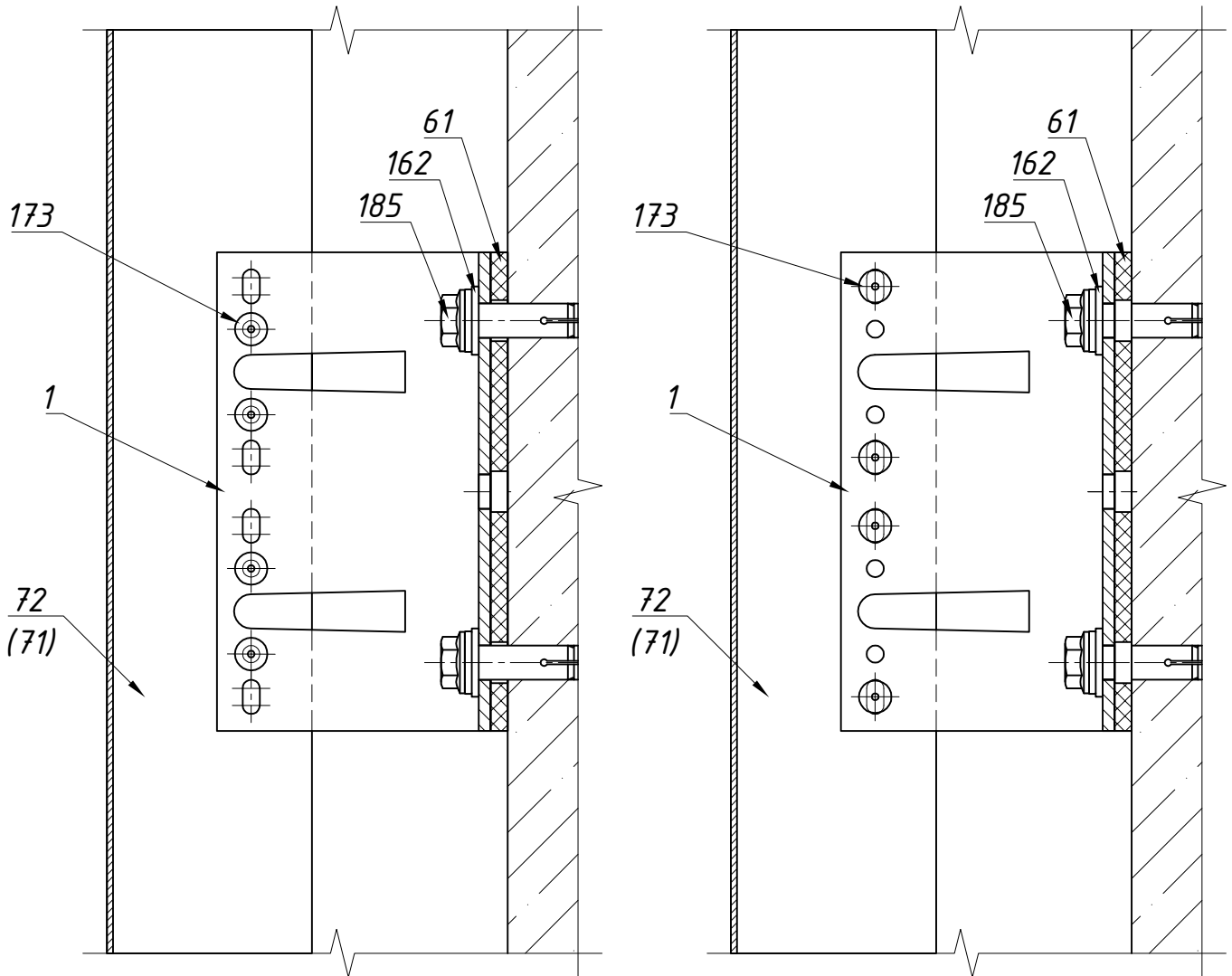
Вылет УТ - кронштейна, h	Вылет вертикального ДТ-профиля 80x80x1,5		Вылет вертикального ДТ-профиля 100x80x1,8		Вылет вертикального ДТ-профиля 100x100x2,1		Вылет вертикального ДТ-профиля 100x130x1,8	
	Min	Max	Min	Max	Min	Max	Min	Max
120	127	187	127	187	127	207	155	237
140	147	207	147	207	147	227	155	257
160	167	227	167	227	167	247	167	277
180	187	247	187	247	187	267	187	297
200	207	267	207	267	207	287	207	317
220	227	287	227	287	227	307	227	337
250	257	317	257	317	257	337	257	367

Поз.	Артикул	Наименование
65	PK03.014	Термомост УТ140
66	PK03.008	Термомост УТ80
80	VF.031	ДТ-профиль 80x80x1,5
81	VF.032	ДТ-профиль 100x80x1,8
82	VF.033	ДТ-профиль 100x100x2,1
83	VF.034	ДТ-профиль 100x130x1,8
161	FS50.084.CD40-1	Шайба УТ-кронштейна
175	-	Заклепка 4,8x16 Al/A2
185	-	Дюбель фасадный Ø10

Вертикальный разрез

Фиксированная опора

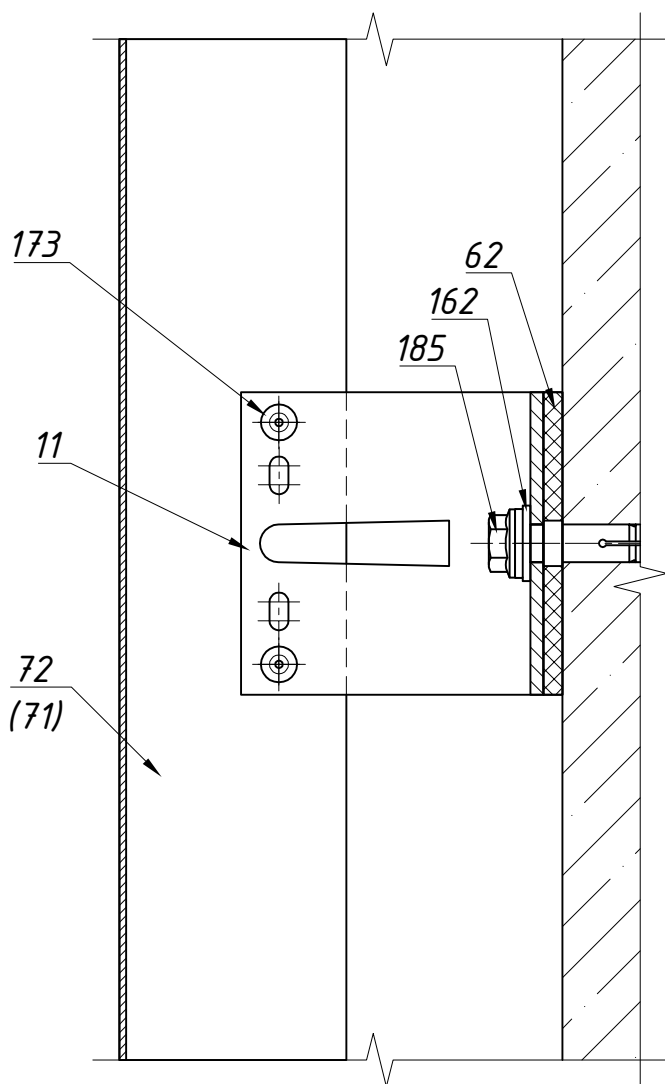
Подвижная опора



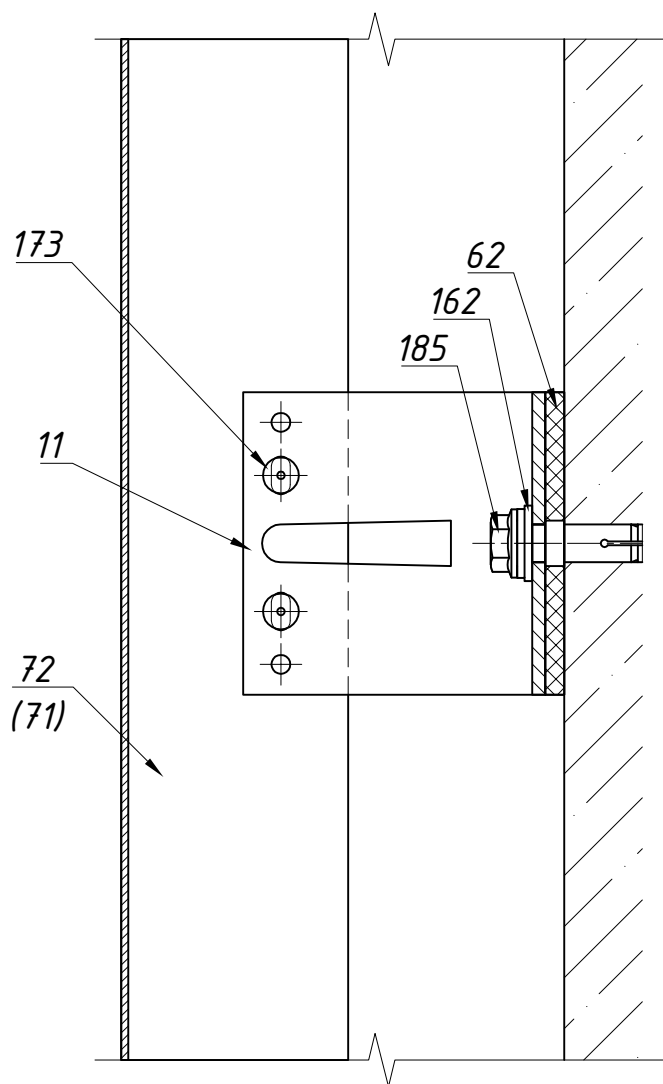
Поз.	Артикул	Наименование
1	K01.008.14	Кронштейн L140
61	PK.KN2	Термомост L140
71	MS.06014	Т-профиль 50x80x2,0
72	MS.06017	Т-профиль 60x80x1,8
162	-	Шайба нерж. внешний Ø20
173	-	Заклепка 4,8x10 Al/A2
185	-	Дюбель фасадный Ø10

Вертикальный разрез

Фиксированная опора

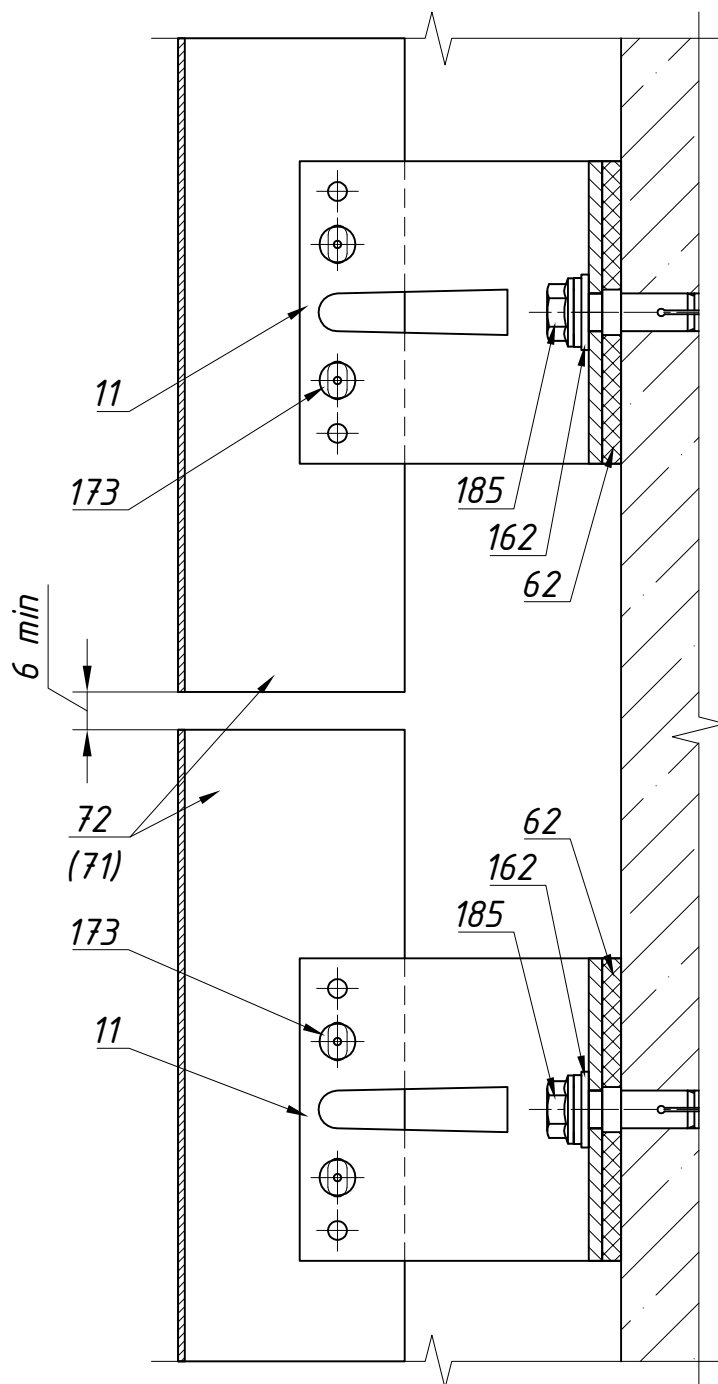


Подвижная опора

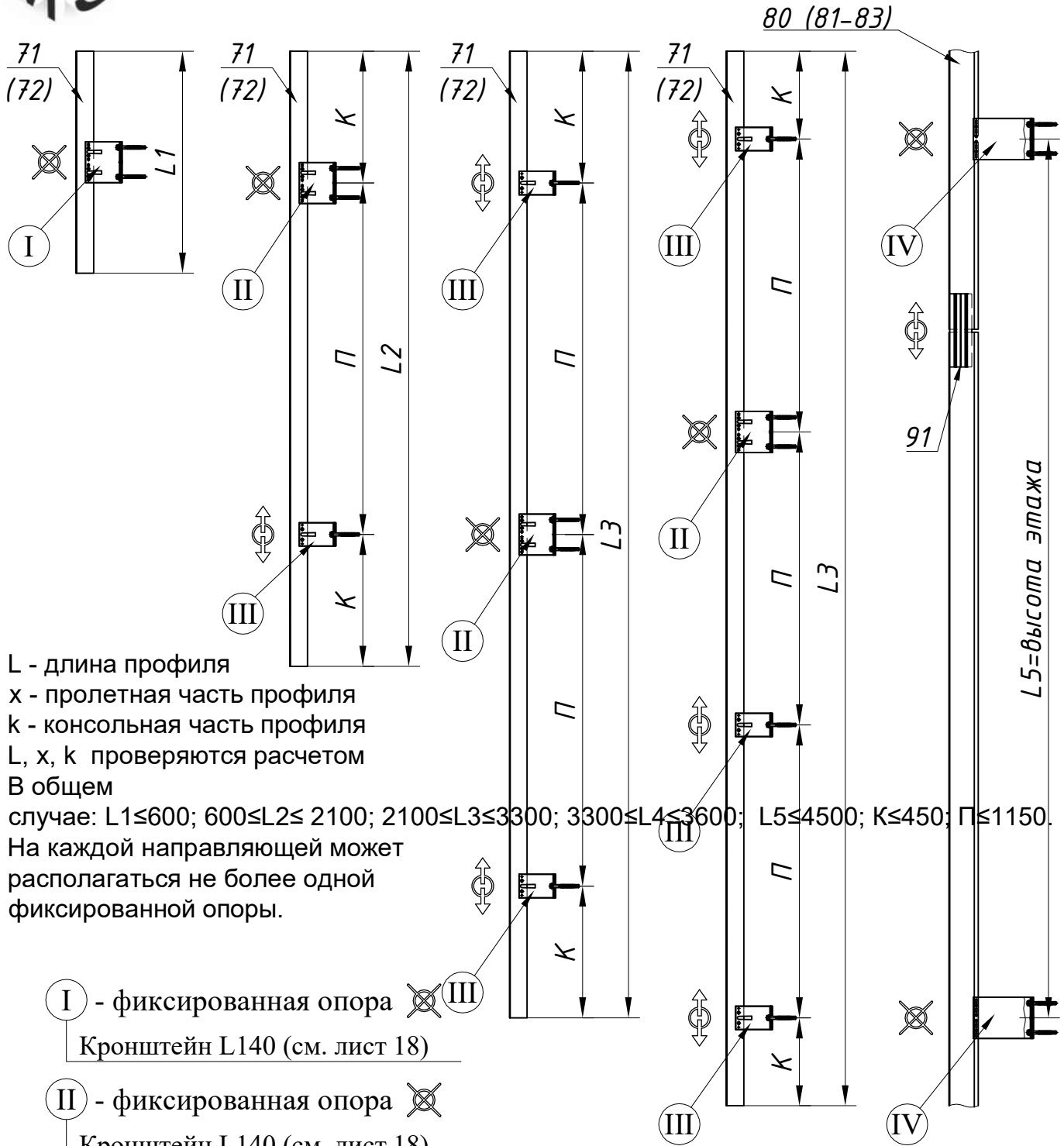


Поз.	Артикул	Наименование
11	K01.008.08	Кронштейн L80
62	PK.KR2	Термомост L80
71	MS.06014	Т-профиль 50x80x2,0
72	MS.06017	Т-профиль 60x80x1,8
162	-	Шайба нерж. внешний Ø20
173	-	Заклепка 4,8x10 Al/A2
185	-	Дюбель фасадный Ø10

Вертикальный разрез



Поз.	Артикул	Наименование
11	K01.008.08	Кронштейн L80
62	PK.KR2	Термомост L80
71	MS.06014	Т-профиль 50x80x2,0
72	MS.06017	Т-профиль 60x80x1,8
162	-	Шайба нерж. внешний Ø20
173	-	Заклепка 4,8x10 Al/A2
185	-	Дюбель фасадный Ø10



L - длина профиля

x - пролетная часть профиля

k - консольная часть профиля

L, x, k проверяются расчетом

В общем

случае: $L1 \leq 600$; $600 \leq L2 \leq 2100$; $2100 \leq L3 \leq 3300$; $3300 \leq L4 \leq 3600$; $L5 \leq 4500$; $K \leq 450$; $P \leq 1150$.

На каждой направляющей может располагаться не более одной фиксированной опоры.

I - фиксированная опора

Кронштейн L140 (см. лист 18)

II - фиксированная опора

Кронштейн L140 (см. лист 18)

Кронштейн L80 (см. лист 19)

III - подвижная опора

Кронштейн L140 (см. лист 18)

Кронштейн L80 (см. лист 19)

IV - фиксированная опора

Кронштейн U140 (см. лист 44)

Кронштейн U80

Кронштейн UT140 (см. лист 45)

Кронштейн UT80

Поз.	Артикул	Наименование
71	MS.06014	T-профиль 50x80x2,0
72	MS.06017	T-профиль 60x80x1,8
80	VF.031	DT-профиль 80x80x1,5
81	VF.032	DT-профиль 100x80x1,8
82	VF.033	DT-профиль 100x100x2,1
83	VF.034	DT-профиль 100x130x1,8
91	VF.015	Соединительная вставка DT-профиля

Схемы крепления плит утеплителя



Схема крепления плит однослойного или внешнего слоя двухслойного утеплителя

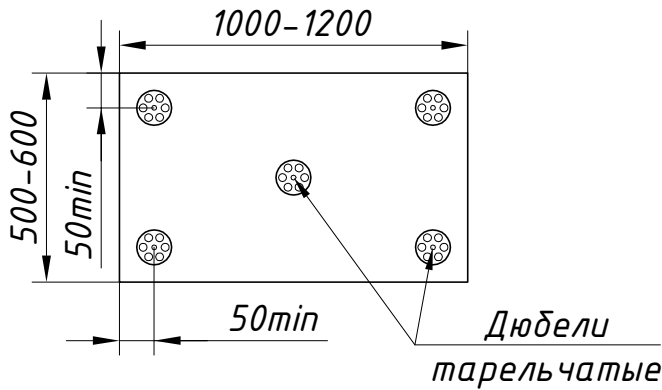


Схема крепления плит внутреннего слоя двухслойного утеплителя

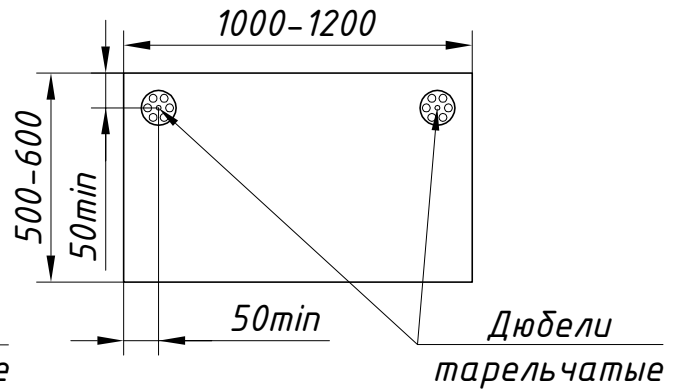


Схема крепления плит однослойного или внешнего слоя двухслойного утеплителя с использованием ветрогидрозащитной мембраны

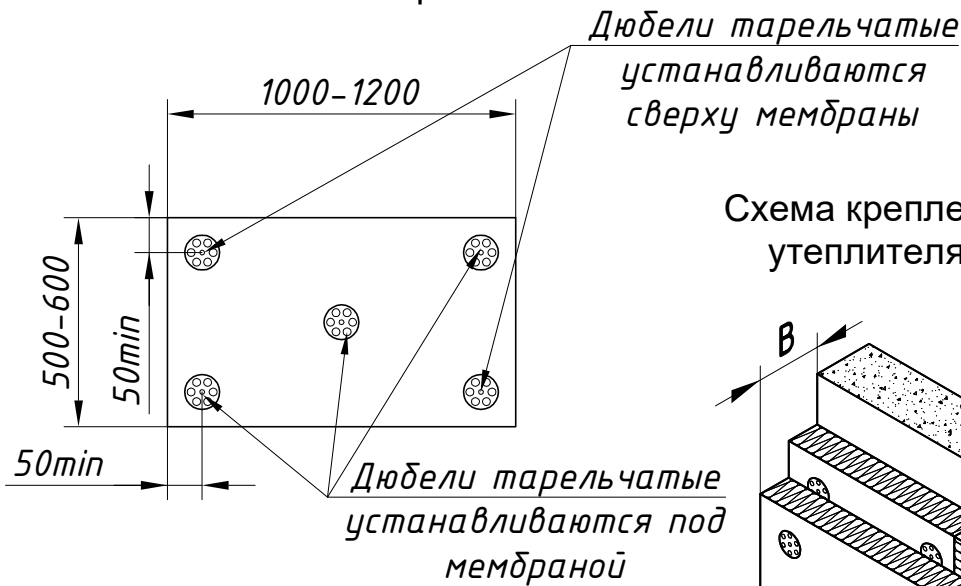
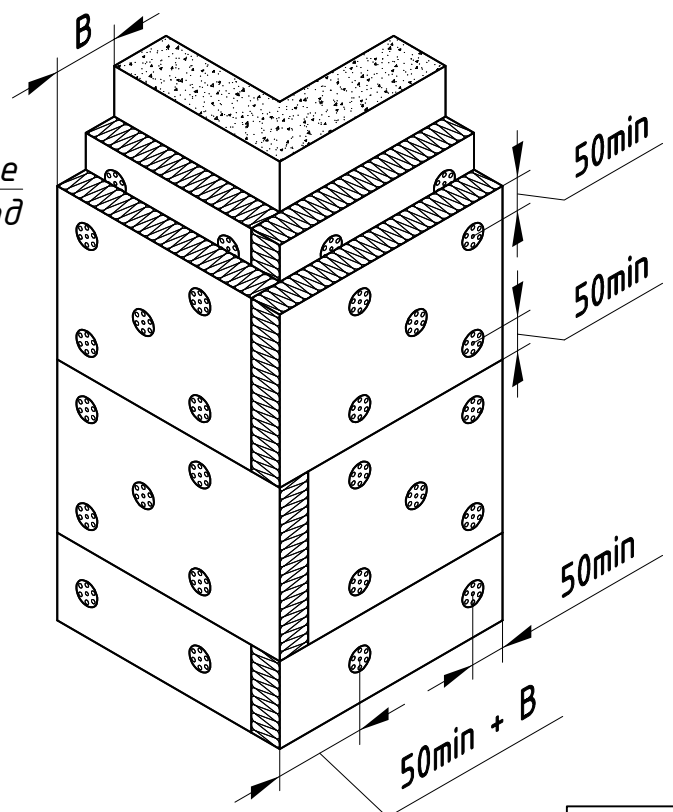
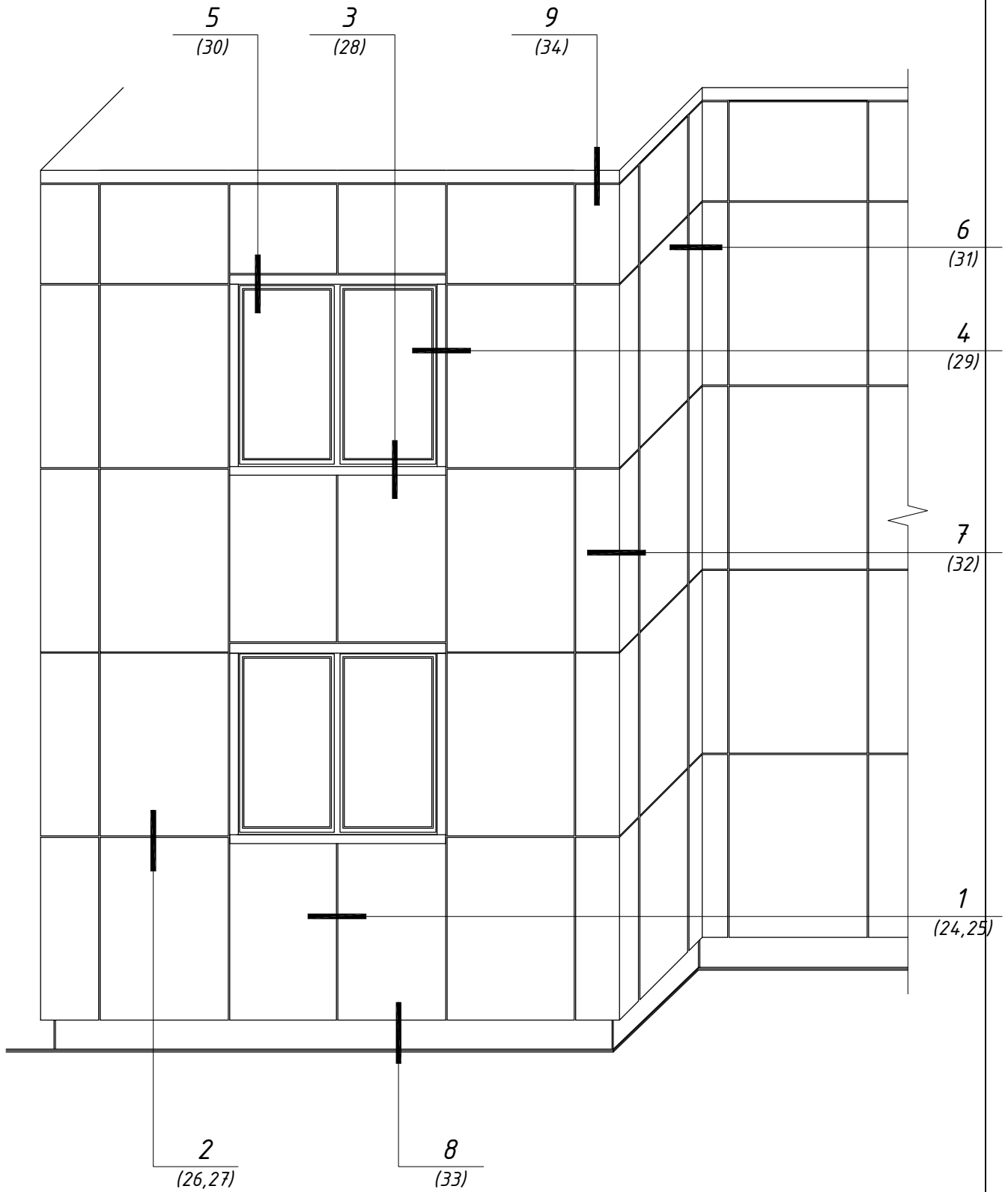


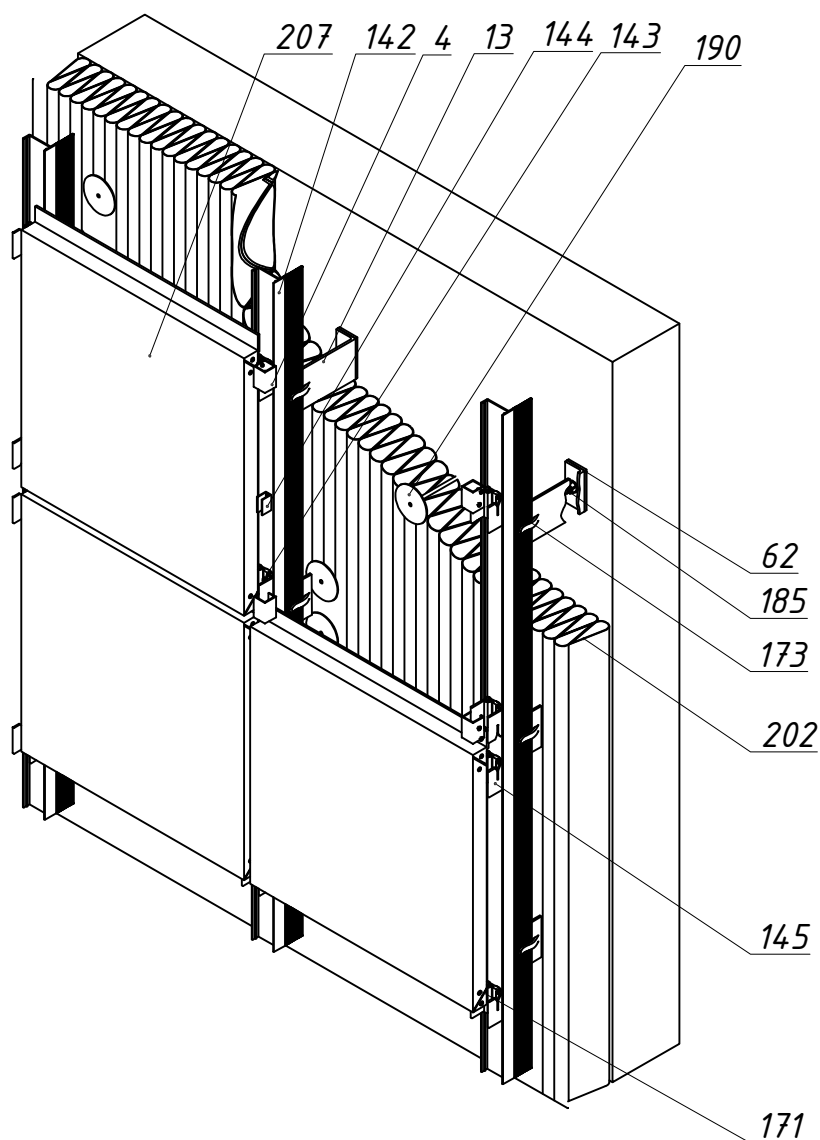
Схема крепления двухслойного утеплителя на углу здания



Общий вид раскладки керамогранита

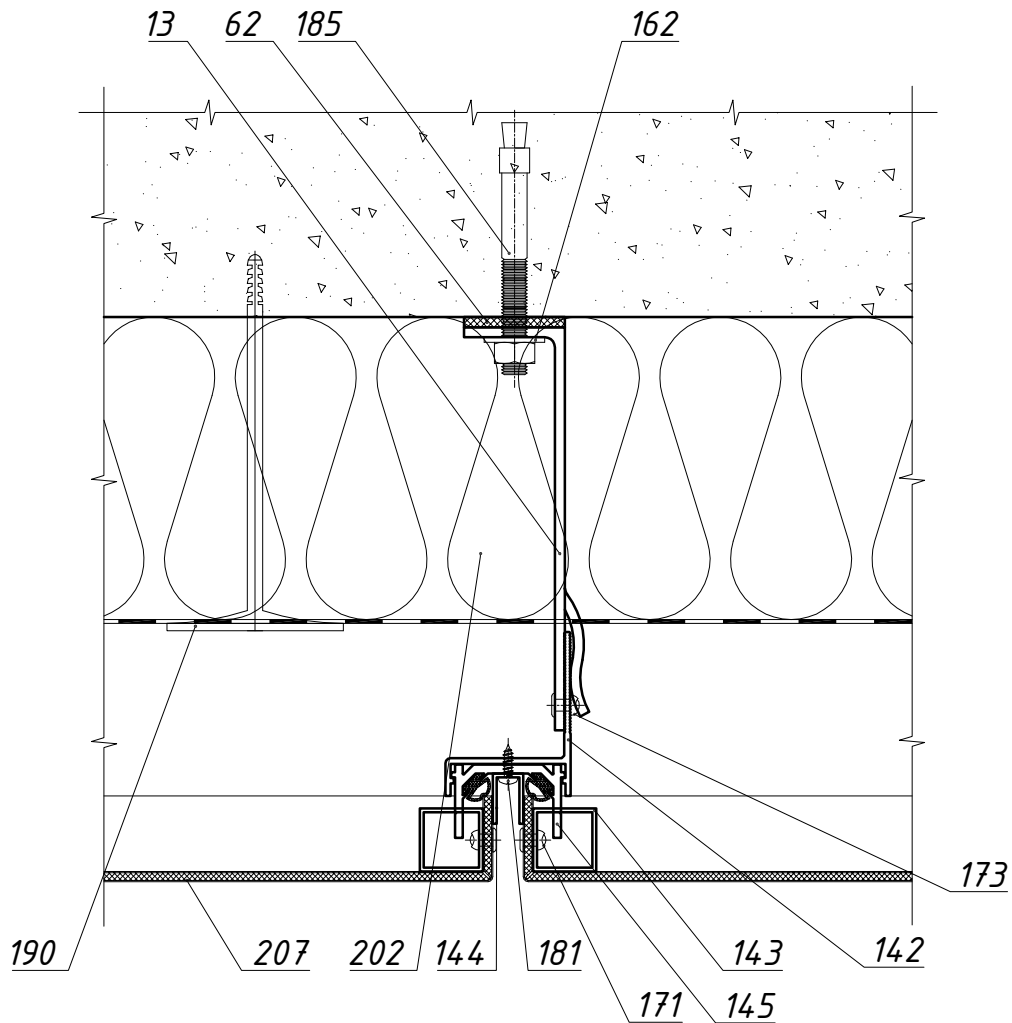


Общий вид



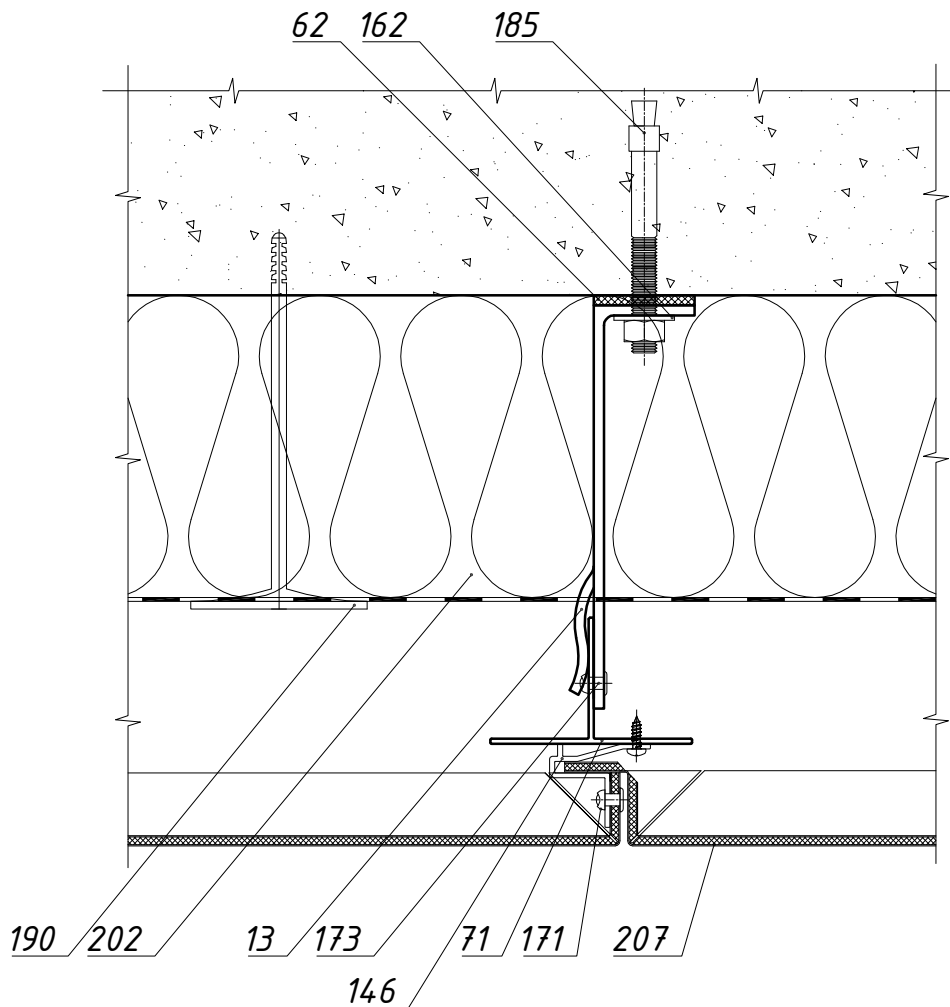
Поз.	Артикул	Наименование
3	K01.012.14	Кронштейн L140, 120 мм
61	PK.KN2	Термомост L140
71	MS.06014	Т-профиль 50x80x2,0
143	MS.03009.CD50	Усилитель кассет
144	VF.007.CD40	Фиксатор шва
145	VF.008.CD40	Салазка
171	-	Заклепка 4x12 алюминиевая
174	-	Заклепка 4,8x12 нерж.
185	-	Дюбель фасадный Ø10
202	-	Утеплитель
203	-	Панели керамогранита

Сечение 1-1 Горизонтальный разрез



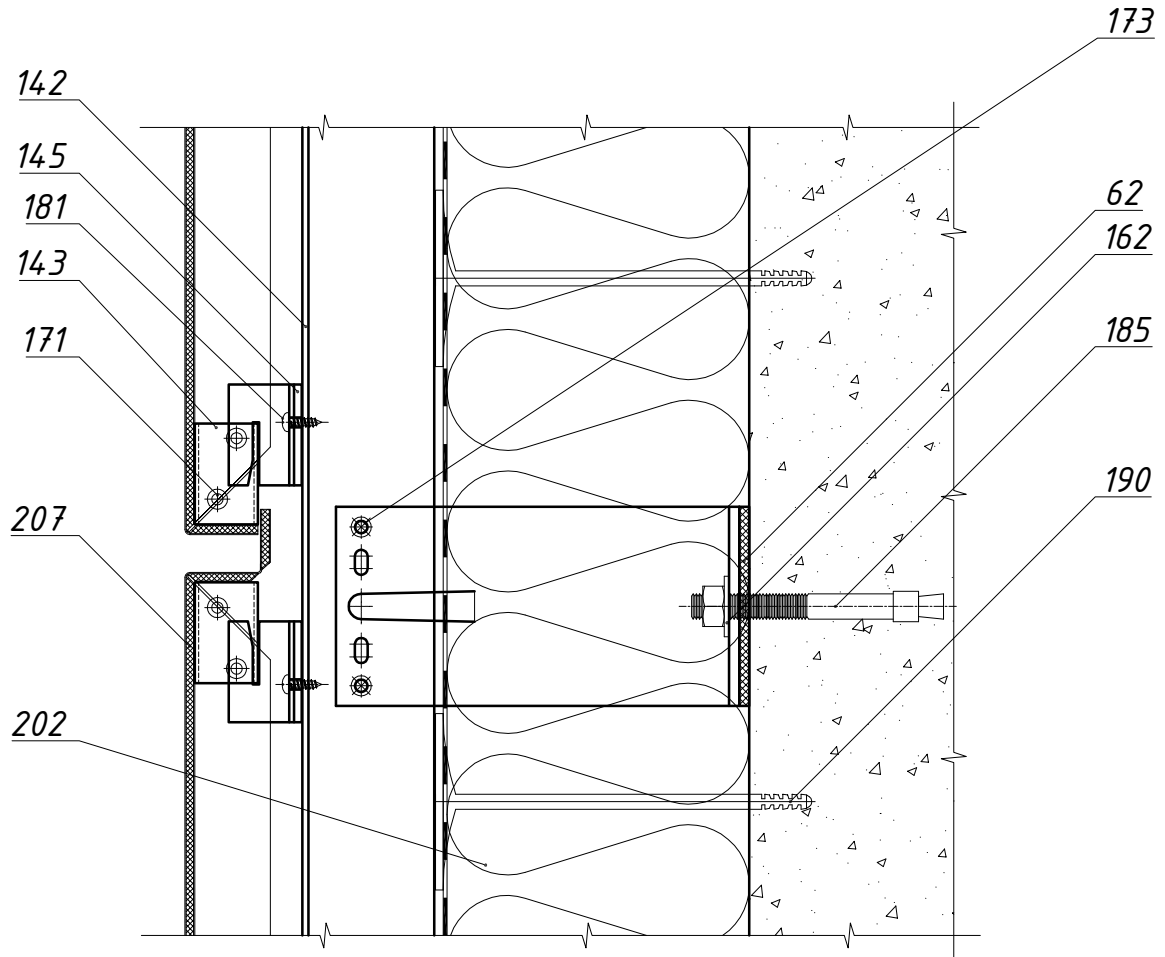
Поз.	Артикул	Наименование
13	K01.012.08	Кронштейн L80, 120 мм
62	PK.KR2	Термомост L80
71	MS.06014	Т-профиль 50x80x2,0
142	VF.001	Ч-профиль
143	MS.03009.CD50	Усилитель кассет
144	VF.007.CD40	Фиксатор шва
145	VF.008.CD40	Салазка
162	-	Шайба нерж. внешний Ø20
171	-	Заклепка 4x12 Al/A2
173	-	Заклепка 4,8x12 Al/A2
181	-	Винт самонарезающий 4,8x22
185	-	Дюбель фасадный Ø10
190	-	Дюбель тарельчатый
202	-	Утеплитель
207	-	Алюминиевый композит

Сечение 1-1
Горизонтальный разрез
Бесшовное крепление



Поз.	Артикул	Наименование
13	K01.012.08	Кронштейн L80, 120 мм
62	PK.KR2	Термомост L80
71	MS.06014	T-профиль 50x80x2,0
146	VF.009.CD40	Профиль скоба
162	-	Шайба нерж. внешний Ø20
171	-	Заклепка 4x12 Al/A2
173	-	Заклепка 4,8x12 Al/A2
181	-	Винт самонарезающий 4,8x22
185	-	Дюбель фасадный Ø10
190	-	Дюбель тарельчатый
202	-	Утеплитель
207	-	Алюминиевый композит

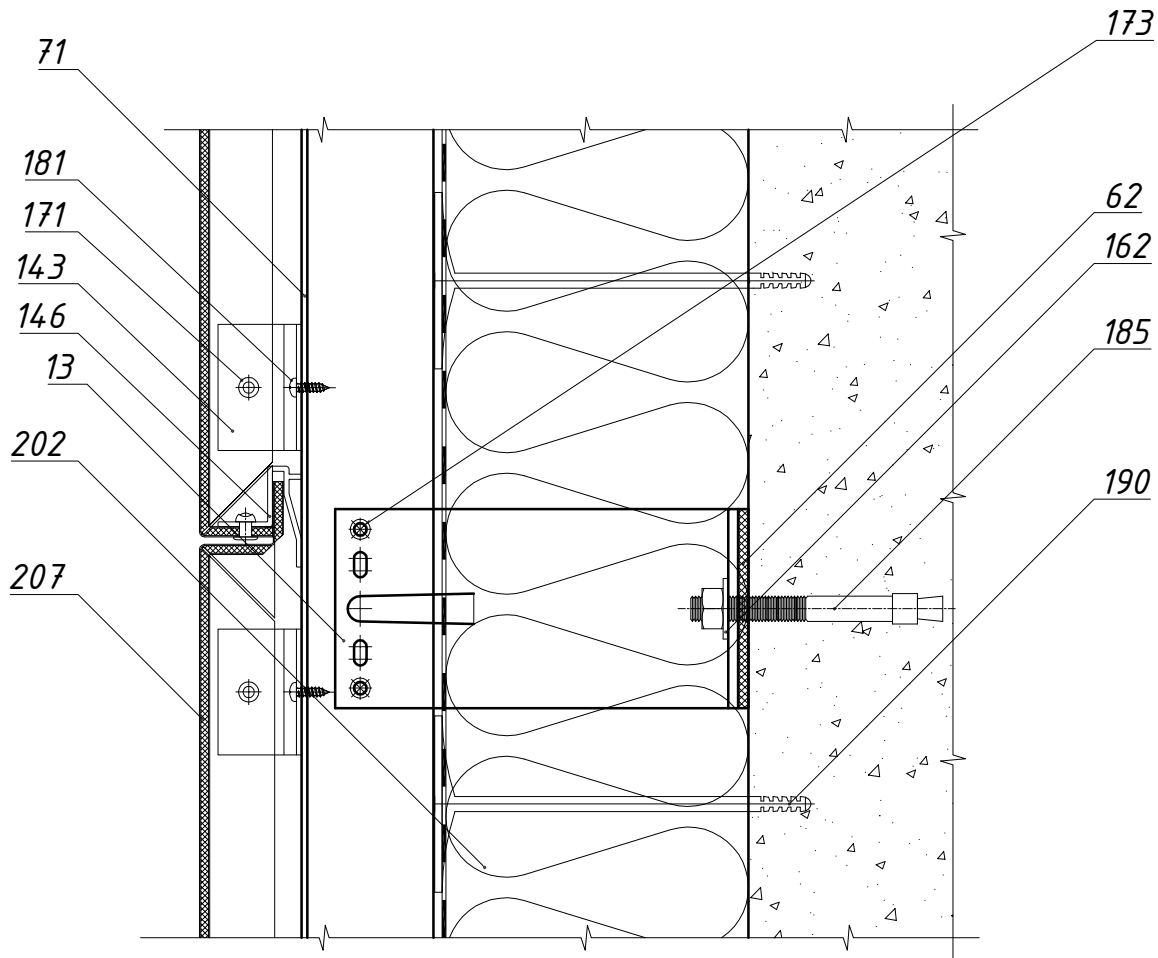
Сечение 2-2 Вертикальный разрез



Поз.	Артикул	Наименование
3	K01.012.14	Кронштейн L140, 120 мм
61	PK.KN2	Термомост L140
13	K01.012.08	Кронштейн L80, 120 мм
62	PK.KR2	Термомост L80
71	MS.06014	Т-профиль 50x80x2,0
88	AC05.011.S	Кляймер рядовой
126	GL.414.CD23	Вставка угловая
142	VF.001	Ч-профиль
143	MS.03009.CD50	Усилитель кассет
145	VF.008.CD40	Салазка

Поз.	Артикул	Наименование
162	-	Шайба нерж. внешний Ø20
171	-	Заклепка 4x12 Al/A2
173	-	Заклепка 4,8x12 Al/A2
181	-	Винт самонарезающий 4,8x22
185	-	Дюбель фасадный Ø10
202	-	Утеплитель
207	-	Алюминиевый композит

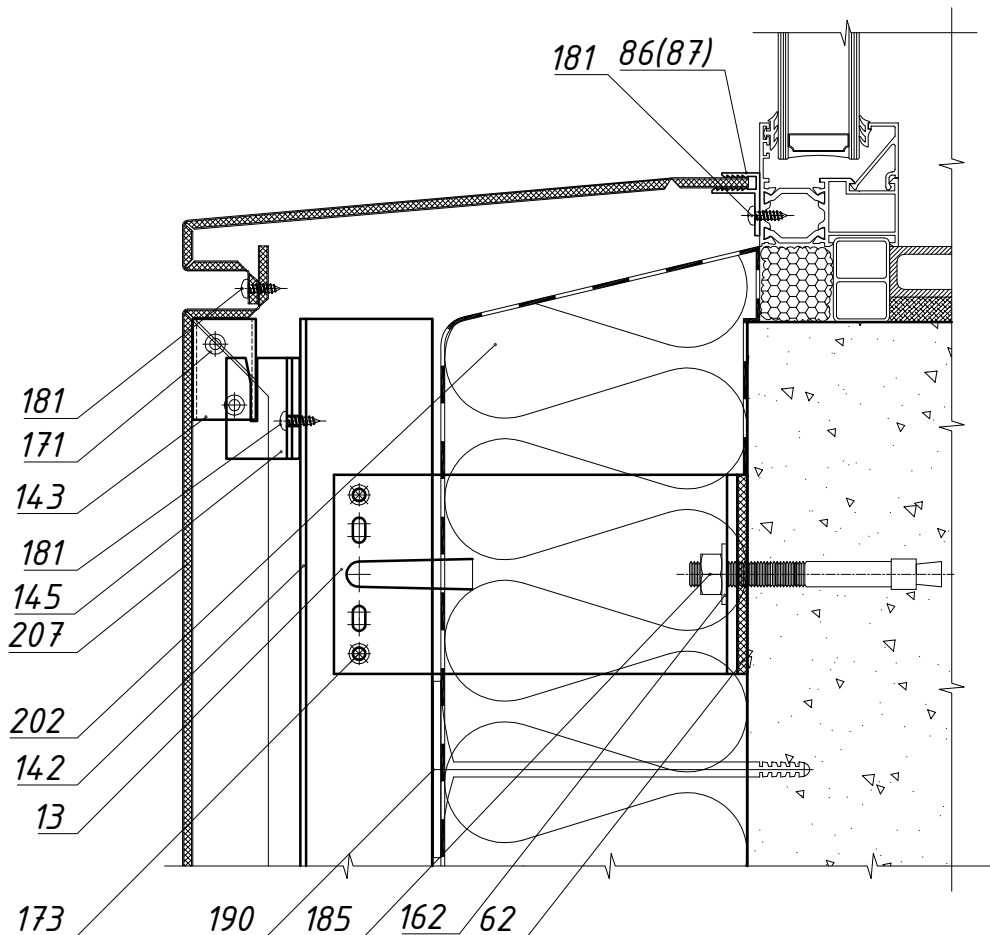
Сечение 2-2 Вертикальный разрез Бесшовное крепление



Поз.	Артикул	Наименование
3	K01.012.14	Кронштейн L140, 120 мм
61	PK.KN2	Термомост L140
13	K01.012.08	Кронштейн L80, 120 мм
62	PK.KR2	Термомост L80
71	MS.06014	Т-профиль 50x80x2,0
126	GL.414.CD23	Вставка угловая
143	MS.03009.CD50	Усилитель кассет
146	VF.009.CD40	Профиль скоба

Поз.	Артикул	Наименование
162	-	Шайба нерж. внешний Ø20
171	-	Заклепка 4x12 Al/A2
173	-	Заклепка 4,8x12 Al/A2
181	-	Винт самонарезающий 4,8x22
185	-	Дюбель фасадный Ø10
202	-	Утеплитель
207	-	Алюминиевый композит

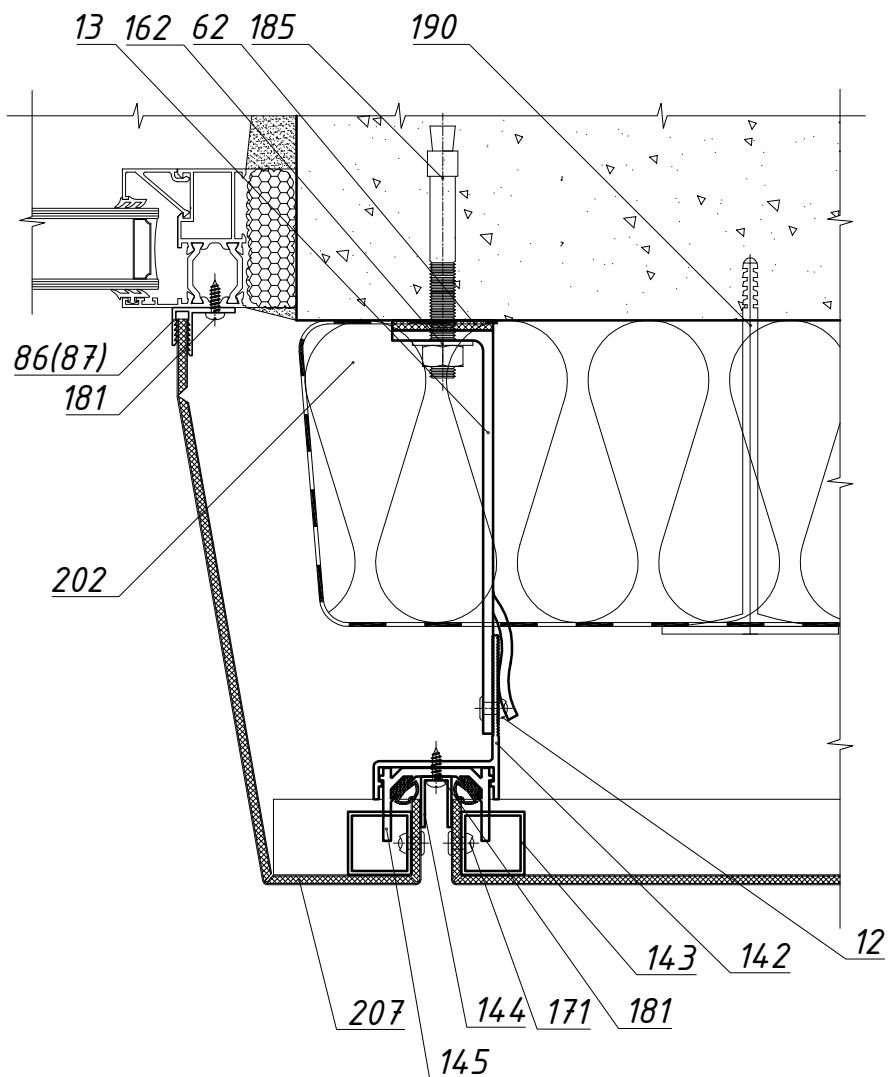
Сечение 3-3 Вариант 1 Нижнее примыкание к СПОК



Поз.	Артикул	Наименование
13	K01.012.08	Кронштейн L80, 120 мм
62	PK.KR2	Термомост L80
71	MS.06014	Т-профиль 50x80x2,0
77	MS.04028	Уголок 25x25x1,5
88	AC05.011.S	Кляймер рядовой
89	AC05.012.S	Кляймер концевой
142	VF.001	Ч-профиль
143	MS.03009.CD50	Усилитель касет
145	VF.008.CD40	Салазка

Поз.	Артикул	Наименование
162	-	Шайба нерж. внешний Ø20
171	-	Заклепка 4x12 Al/A2
173	-	Заклепка 4,8x10 Al/A2
181	-	Винт самонарезающий 4,8x22
185	-	Дюбель фасадный Ø10
190	-	Дюбель тарельчатый
202	-	Утеплитель
207	-	Алюминиевый композит
220	-	Заклепка алюминиевая

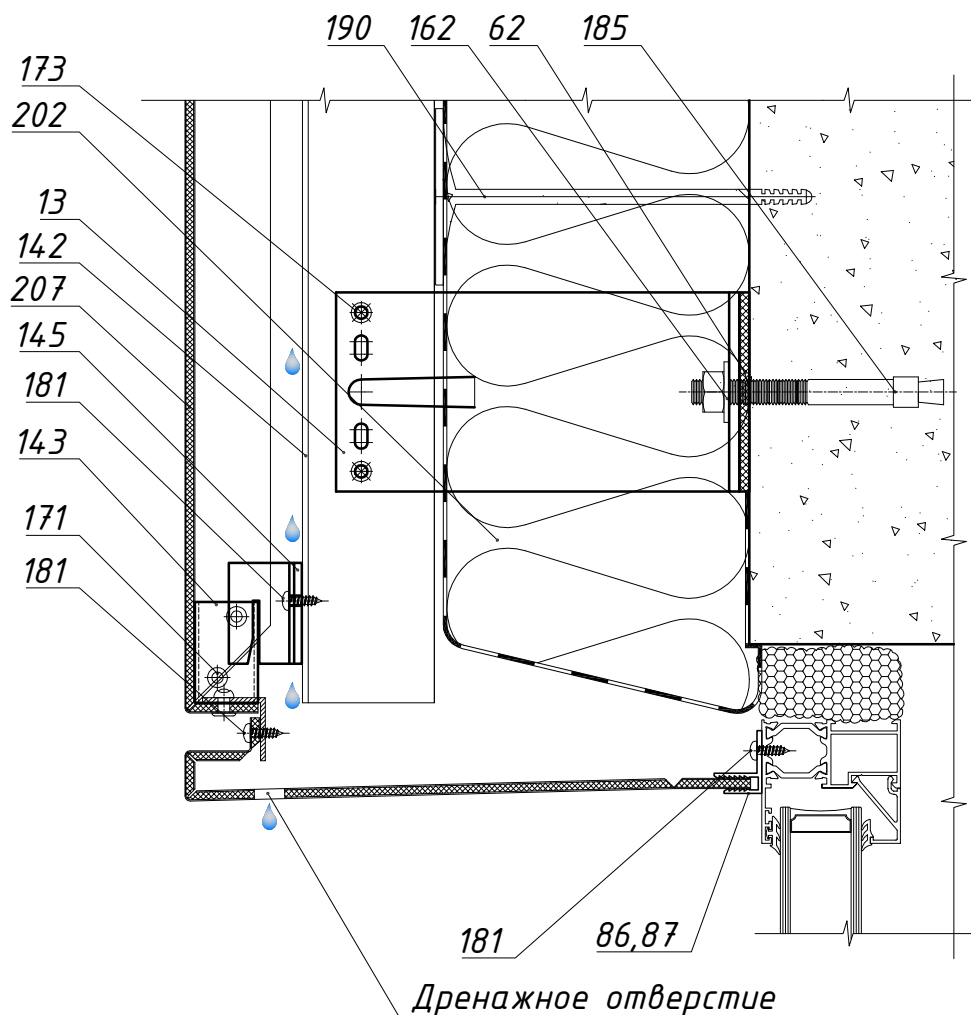
Сечение 4-4 Боковое примыкание к СПОК



Поз.	Артикул	Наименование
13	K01.012.08	Кронштейн L80, 120 мм
62	PK.KR2	Термомост L80
71	MS.06014	Т-профиль 50x80x2,0
77	MS.04028	Уголок 25x25x1,5
86	VF.003	F-профиль 3 мм
87	VF.004	F-профиль 4 мм
88	AC05.011.S	Кляймер рядовой
89	AC05.012.S	Кляймер концевой
142	VF.001	Ч-профиль
143	MS.03009.CD50	Усилитель кассет
144	VF.007.CD40	Фиксатор шва

Поз.	Артикул	Наименование
145	VF.008.CD40	Салазка
162	-	Шайба нерж. внешний Ø20
171	-	Заклепка 4x12 Al/A2
173	-	Заклепка 4,8x12 Al/A2
181	-	Винт самонарезающий 4,8x22
185	-	Дюбель фасадный Ø10
190	-	Дюбель тарельчатый
202	-	Утеплитель
207	-	Алюминиевый композит

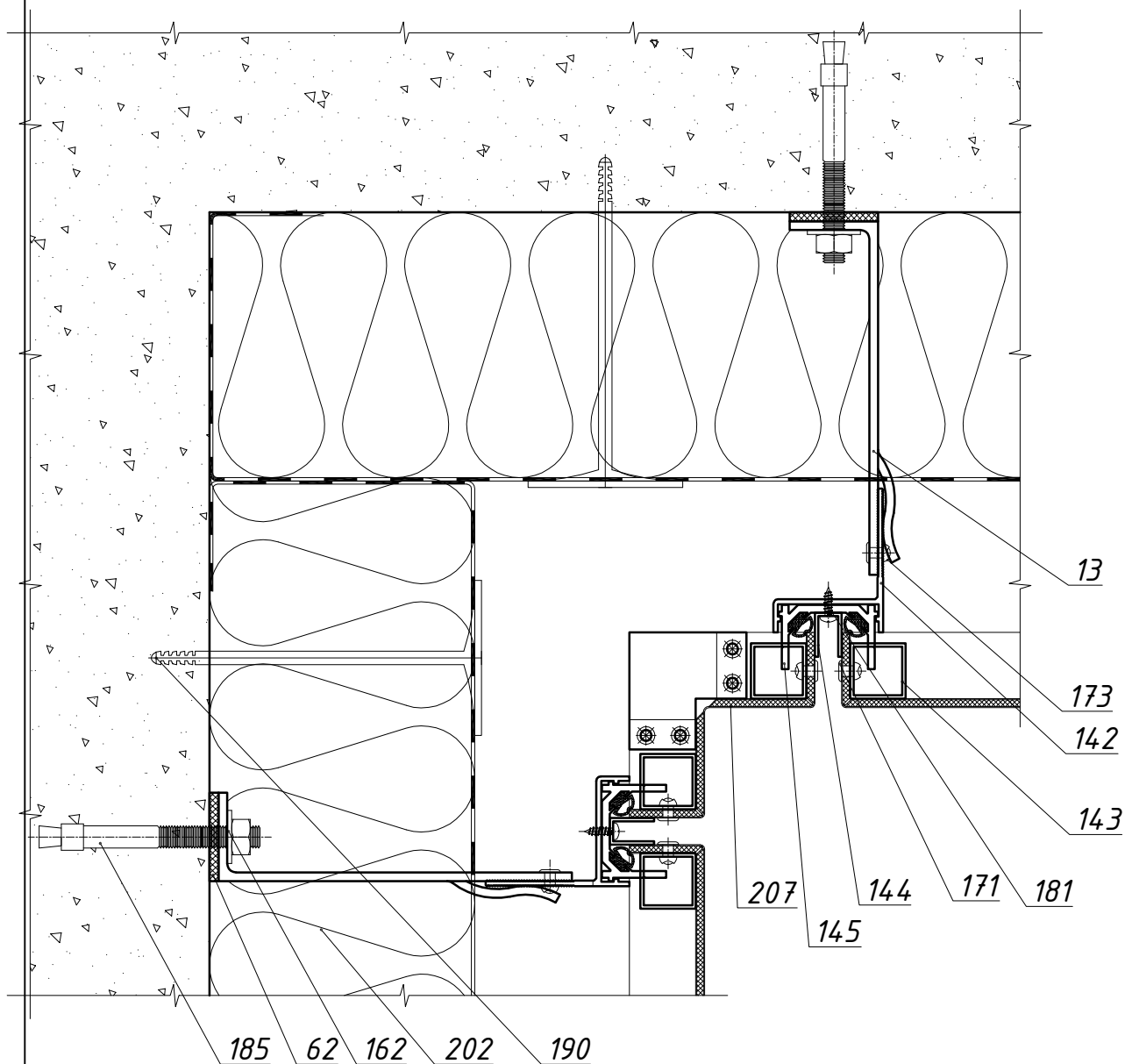
Сечение 5-5 Вариант 1 Верхнее примыкание к СПОК



Поз.	Артикул	Наименование
13	K01.012.08	Кронштейн L80, 120 мм
62	PK.KR2	Термомост L80
71	MS.06014	Т-профиль 50x80x2,0
77	MS.04028	Уголок 25x25x1,5
88	AC05.011.S	Кляймер рядовой
89	AC05.012.S	Кляймер концевой
142	VF.001	Ч-профиль
143	MS.03009.CD50	Усилитель кассет
145	VF.008.CD40	Салазка
162	-	Шайба нерж. внешний Ø20
171	-	Заклепка 4x12 Al/A2
173	-	Заклепка 4,8x12 Al/A2

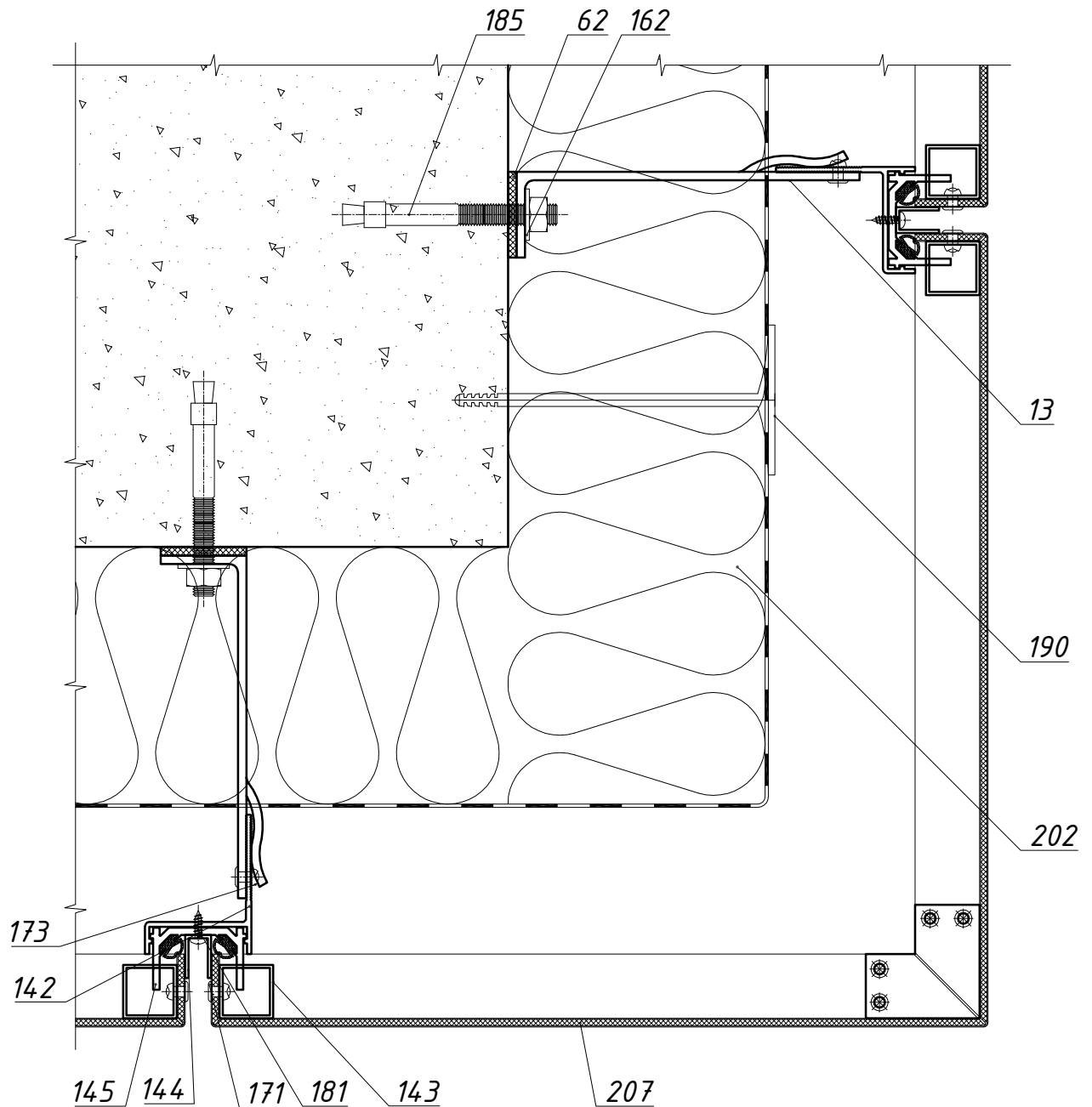
Поз.	Артикул	Наименование
181	-	Винт самонарезающий 4,8x22
185	-	Дюбель фасадный Ø10
190	-	Дюбель тарельчатый
202	-	Утеплитель
207	-	Алюминиевый композит
220	-	Заклепка алюминиевая
221	-	Заклепка нерж
222	-	Анкерный элемент

Сечение 6-6 Внутренний угол



Поз.	Артикул	Наименование
13	K01.012.08	Кронштейн L80, 120 мм
62	PK.KR2	Термомост L80
71	MS.06014	Т-профиль 50x80x2,0
142	VF.001	Ч-профиль
143	MS.03009.CD50	Усилитель кассет
144	VF.007.CD40	Фиксатор шва
145	VF.008.CD40	Салазка
162	-	Шайба нерж. внешний Ø20
171	-	Заклепка 4x12 Al/A2
173	-	Заклепка 4,8x12 Al/A2
181	-	Винт самонарезающий 4,8x22
185	-	Дюбель фасадный Ø10
190	-	Дюбель тарельчатый
202	-	Утеплитель
207	-	Алюминиевый композит

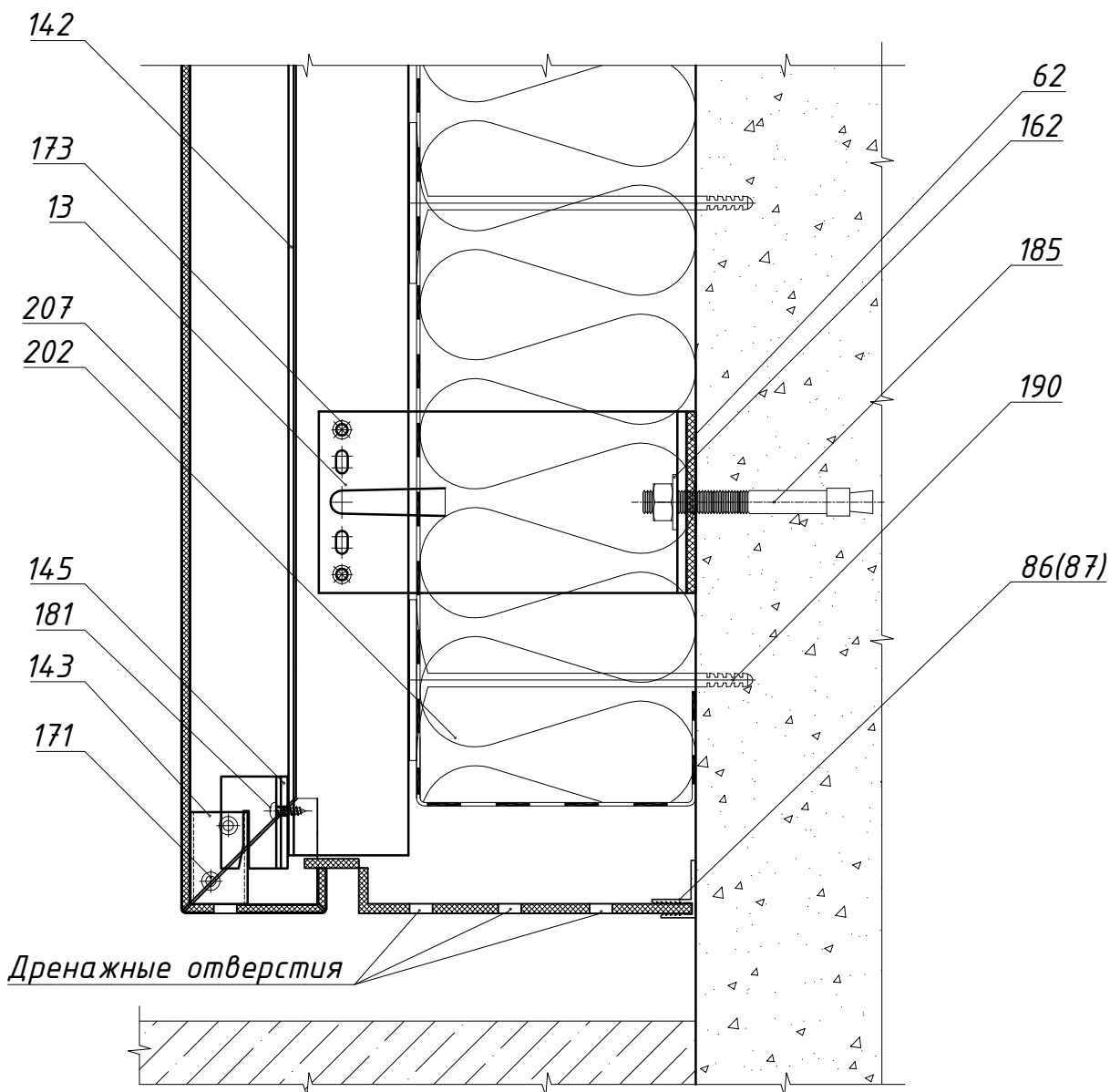
Сечение 7-7 Внешний угол



Поз.	Артикул	Наименование
13	K01.012.08	Кронштейн L80, 120 мм
62	PK.KR2	Термомост L80
71	MS.06014	T-профиль 50x80x2,0
85	MS.03020	Бокс 50x50x2,0
142	VF.001	Ч-профиль
143	MS.03009.CD50	Усилитель кассет
144	VF.007.CD40	Фиксатор шва
145	VF.008.CD40	Салазка
162	-	Шайба нерж. внешний Ø20

Поз.	Артикул	Наименование
171	-	Заклепка 4x12 Al/A2
173	-	Заклепка 4,8x12 Al/A2
181	-	Винт самонарезающий 4,8x22
185	-	Дюбель фасадный Ø10
190	-	Дюбель тарельчатый
202	-	Утеплитель
207	-	Алюминиевый композит
223	-	Бутиловая лента

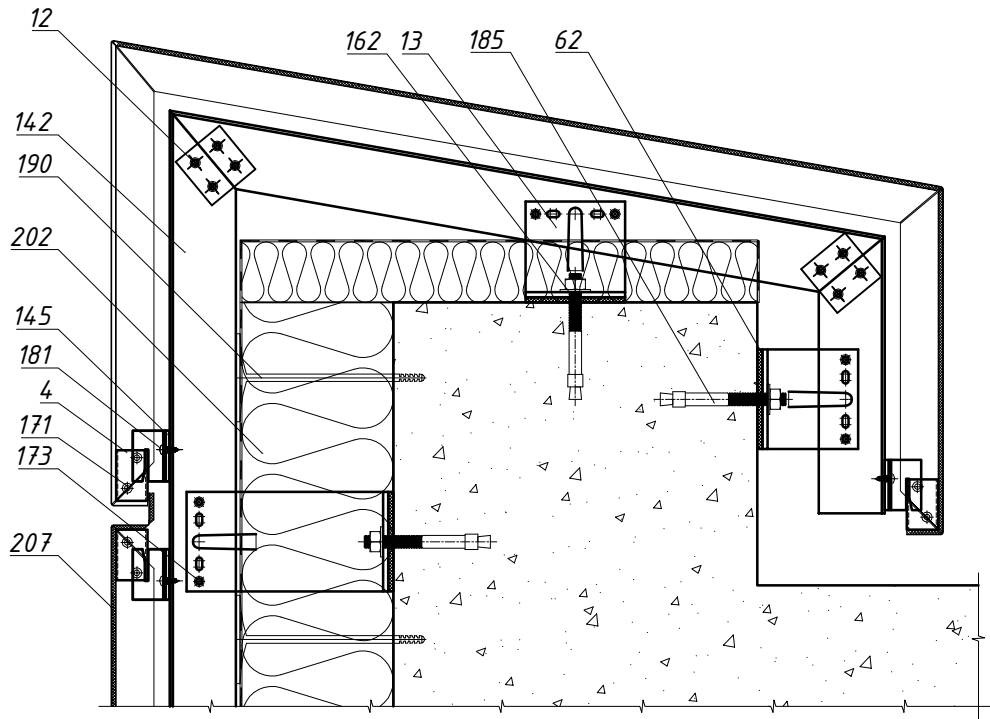
Сечение 8-8 Нижнее окончание



Поз.	Артикул	Наименование
13	K01.012.08	Кронштейн L80, 120 мм
62	PK.KR2	Термомост L80
71	MS.06014	Т-профиль 50x80x2,0
142	VF.001	Ч-профиль
143	MS.03009.CD50	Усилитель кассет
145	VF.008.CD40	Салазка
162	-	Шайба нерж. внешний Ø20
171	-	Заклепка 4x12 Al/A2
173	-	Заклепка 4,8x12 Al/A2

Поз.	Артикул	Наименование
181	-	Винт самонарезающий 4,8x22
185	-	Дюбель фасадный Ø10
190	-	Дюбель тарельчатый
202	-	Утеплитель
207	-	Алюминиевый композит
221	-	Заклепка нерж
222	-	Анкерный элемент

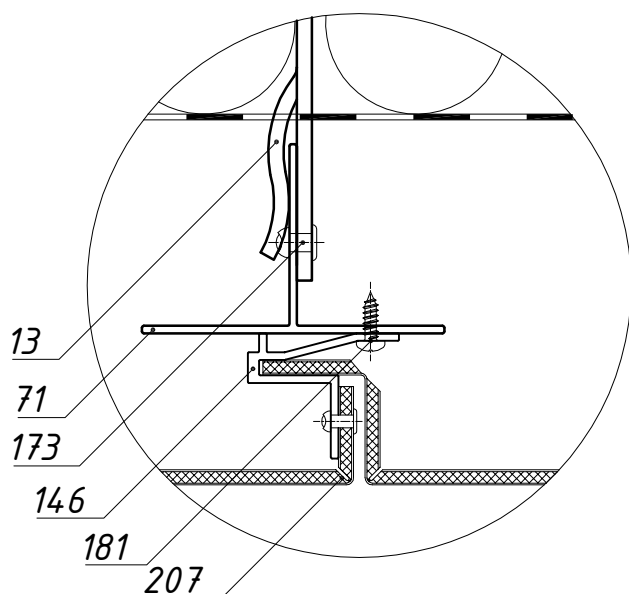
Сечение 9-9 Верхнее окончание



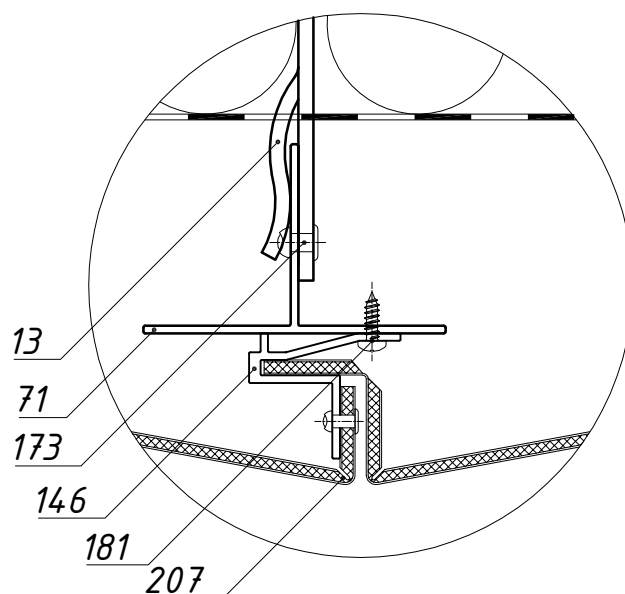
Поз.	Артикул	Наименование
13	K01.012.08	Кронштейн L80, 120 мм
62	PK.KR2	Термомост L80
71	MS.06014	Т-профиль 50x80x2,0
142	VF.001	Ч-профиль
143	MS.03009.CD50	Усилитель кассет
145	VF.008.CD40	Салазка
162	-	Шайба нерж. внешний Ø20
171	-	Заклепка 4x12 Al/A2
173	-	Заклепка 4,8x12 Al/A2

Поз.	Артикул	Наименование
181	-	Винт самонарезающий 4,8x22
185	-	Дюбель фасадный Ø10
190	-	Дюбель тарельчатый
202	-	Утеплитель
207	-	Алюминиевый композит
221	-	Заклепка нерж
222	-	Анкерный элемент
224	-	Композит

а) Использование на ровных фасадах



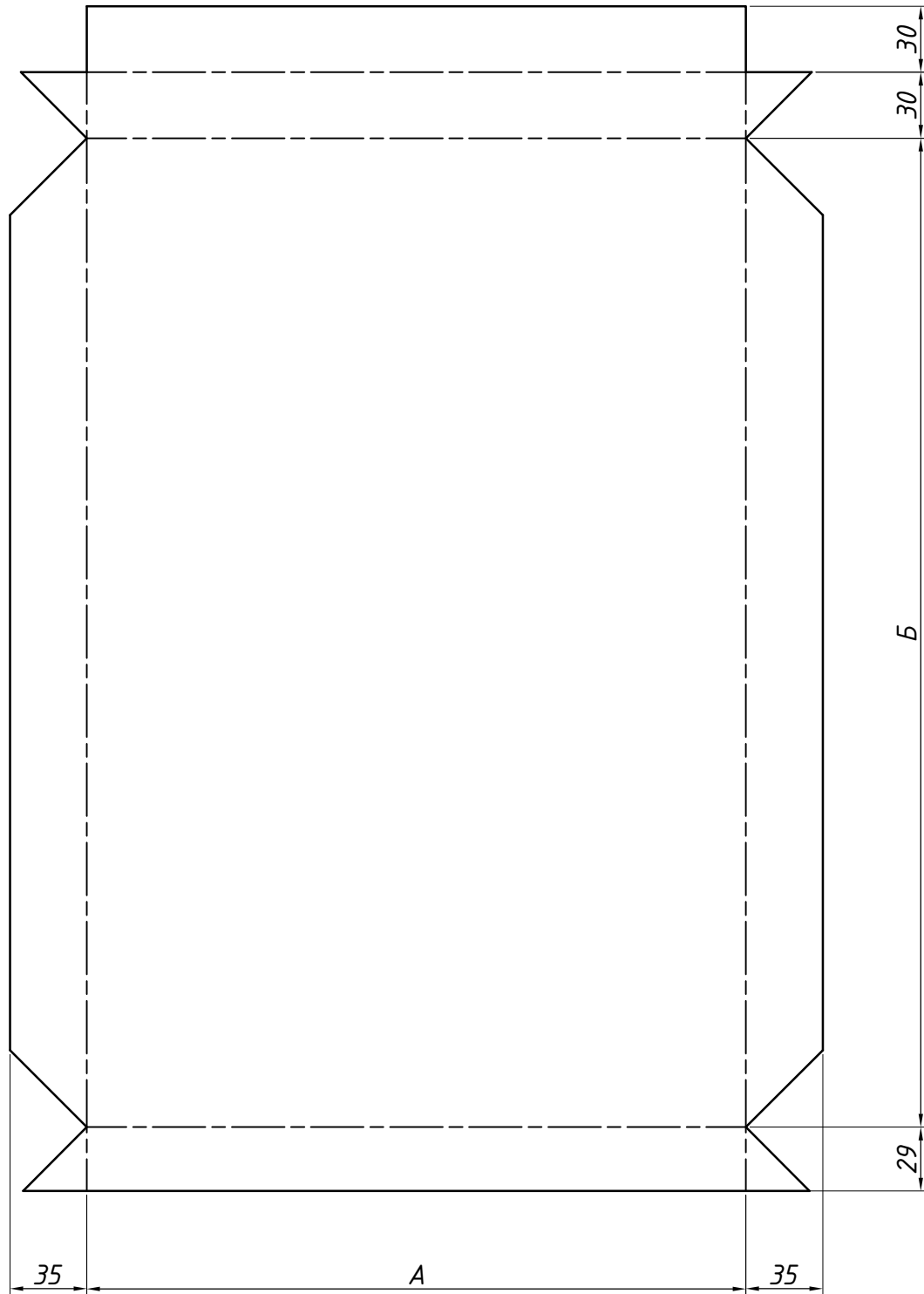
б) Использование на закругленных фасадах



Поз.	Артикул	Наименование
13	K01.012.08	Кронштейн L80, 120 мм
71	MS.06014	Т-профиль 50x80x2,0
146	VF.009.CD40	Профиль скоба
171	-	Заклепка 4x12 Al/A2
173	-	Заклепка 4,8x12 Al/A2
181	-	Винт самонарезающий 4,8x22
207	-	Алюминиевый композит



Чертеж типичной кассеты из АКП



----- *Линии гбдки*

